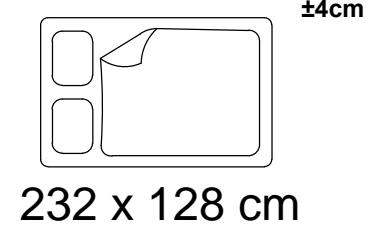
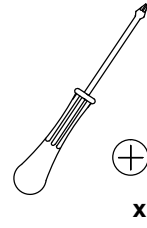
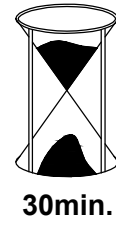
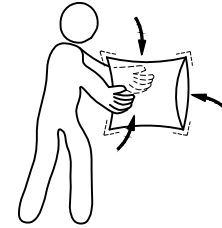
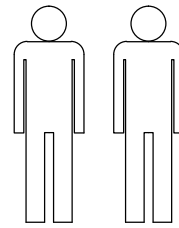
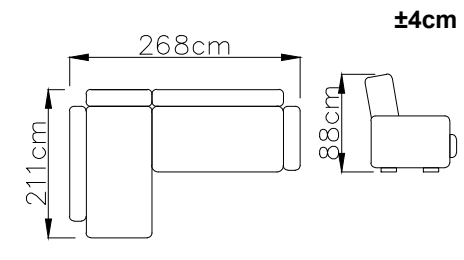
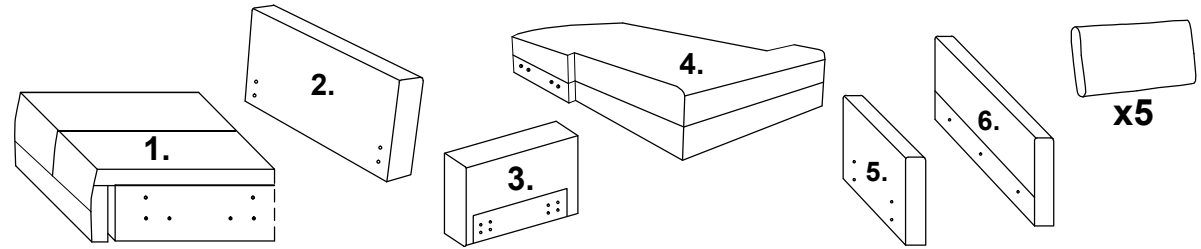


2024-06-28



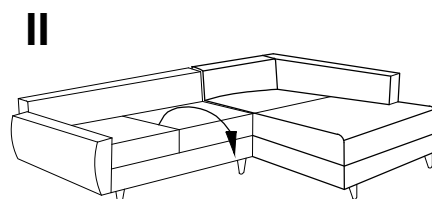
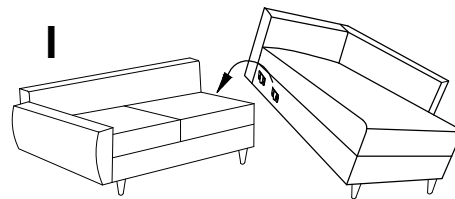
AMELIA



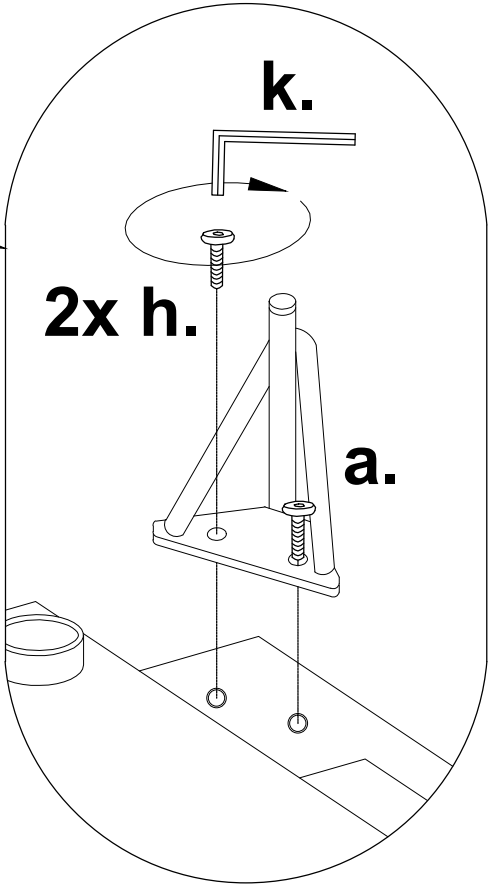
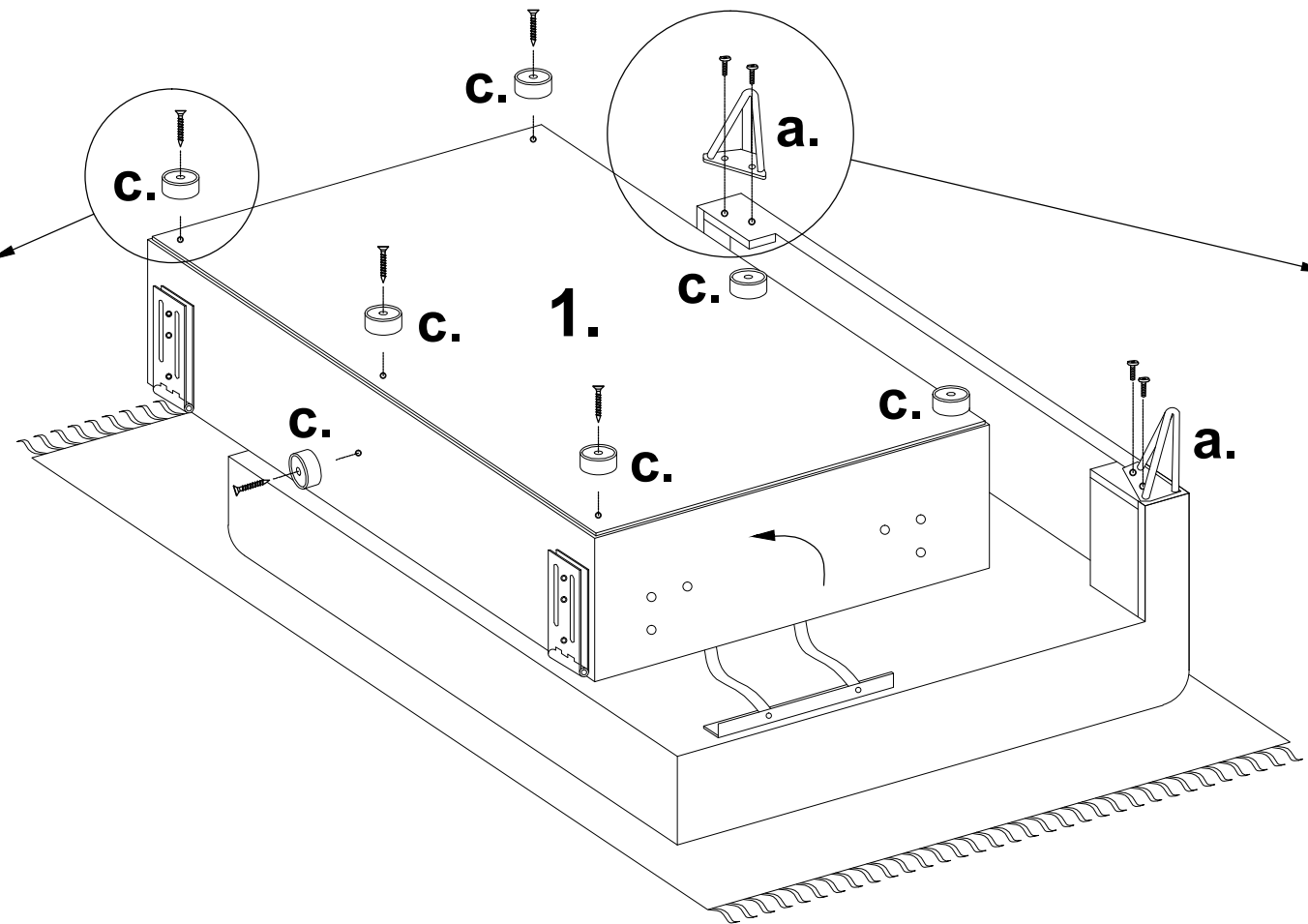
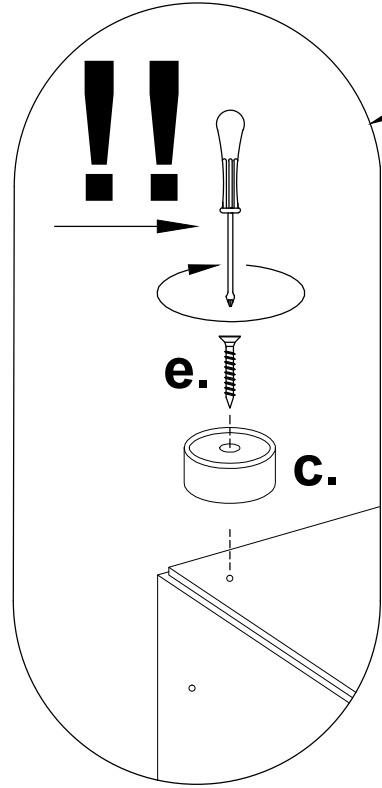
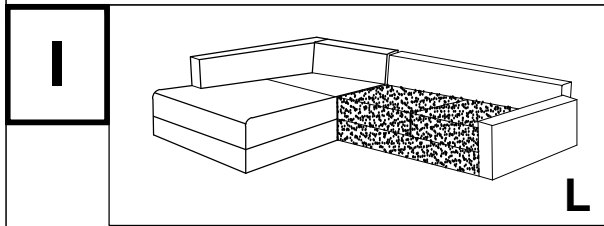
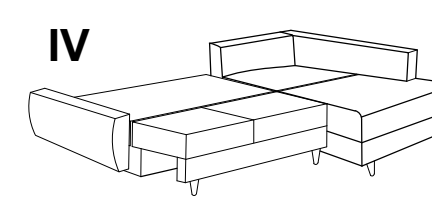
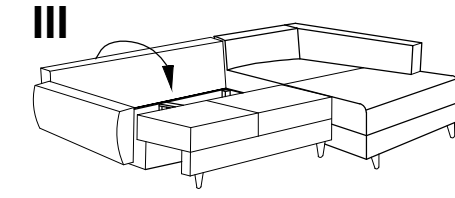
a. x 4 h=140 MON01079	b. x 3 Ø50x140 MON01072	c. x 7 Ø50x15 MON00341	d. x 2 Ø50x90 MON01073	e. x 7 4,5x40 MME00076
f. x 2 MME00197	g. x 2 MME00197	h. x 12 M6x20 MME00189	i. x 4 M6x25 MME00206	j. x 4 M8x55 MME00209
k. x 1 "4" MIW00062	l. x 1 "5" MIW00006	m. x 4 Ø8 MME00017	o. x 4 M6x30 MME00190	



R 8-14



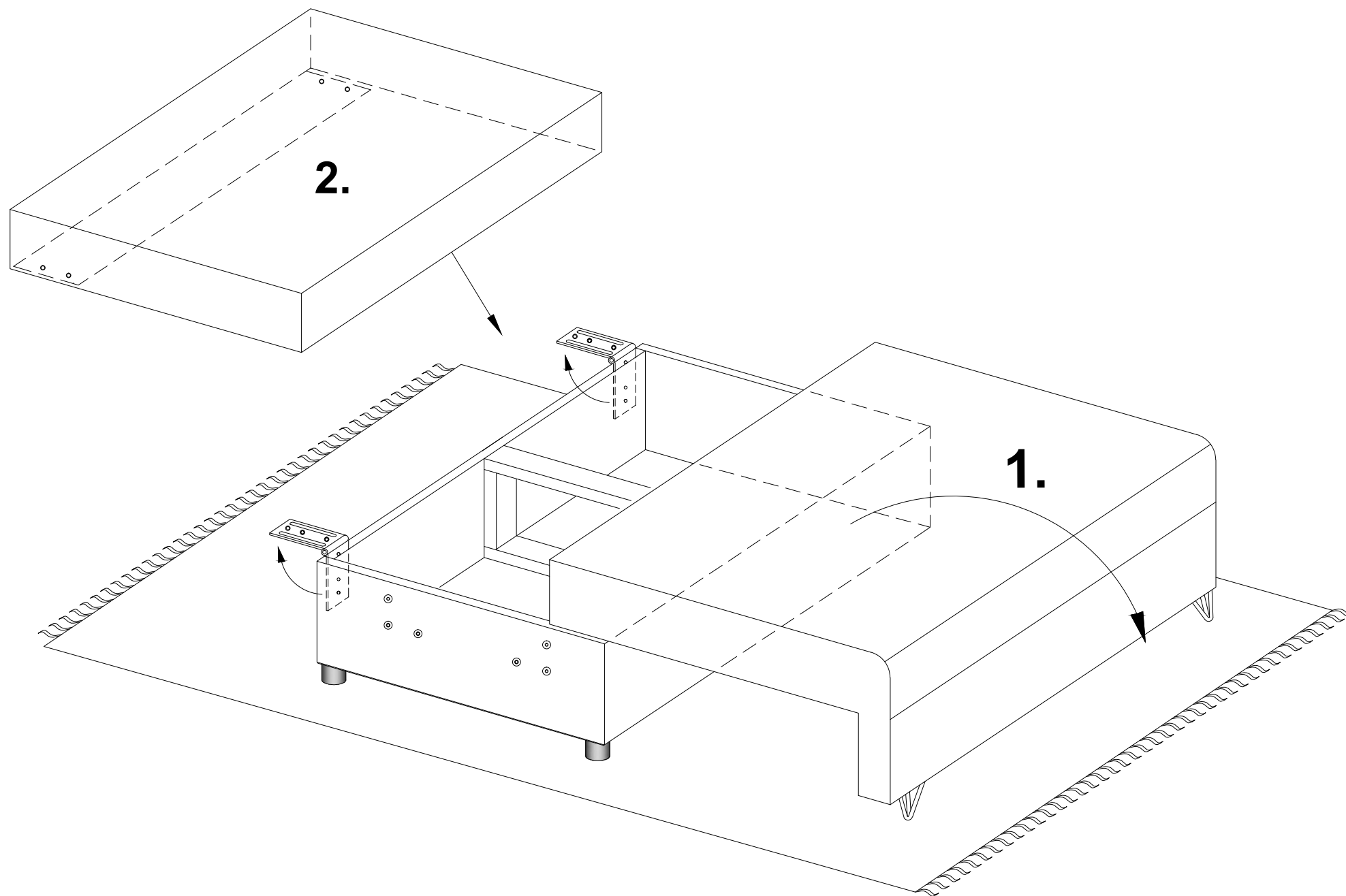
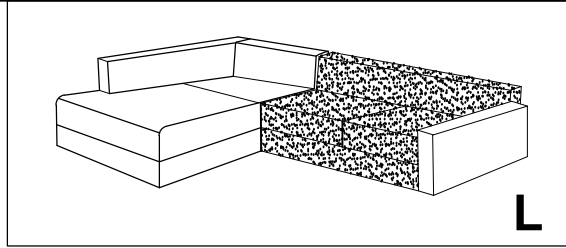
L 1-7



2024-06-28

AMELIA

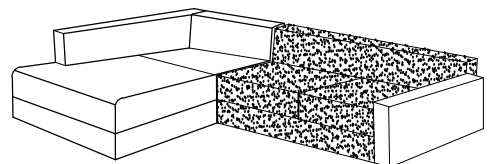
II



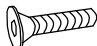
2024-06-28

AMELIA

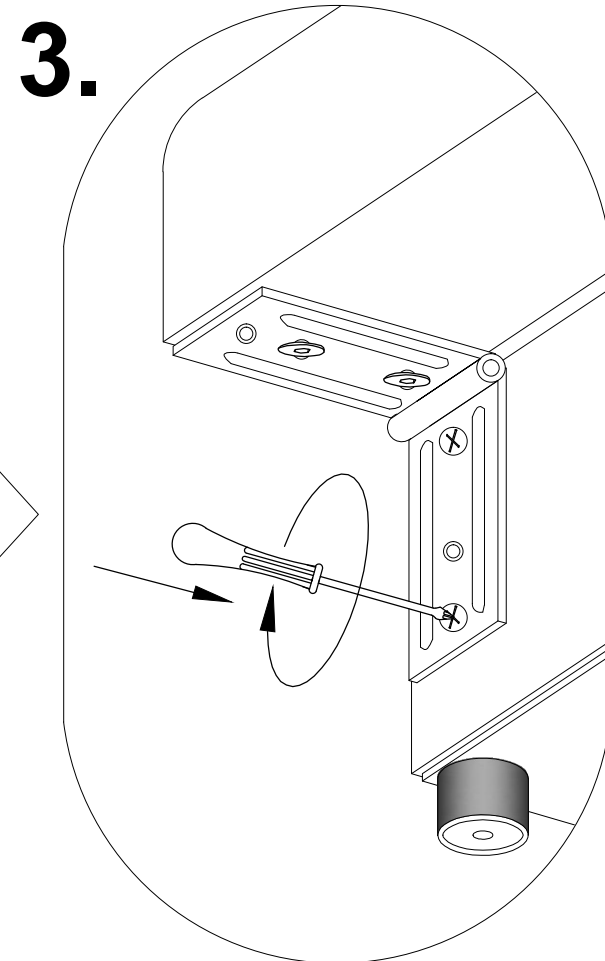
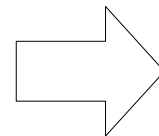
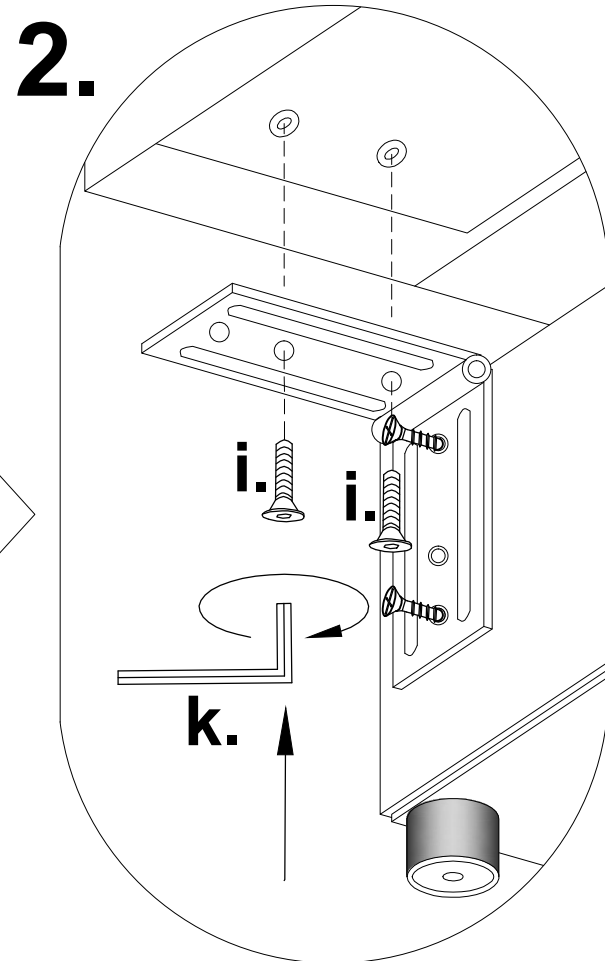
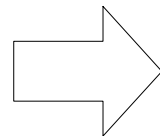
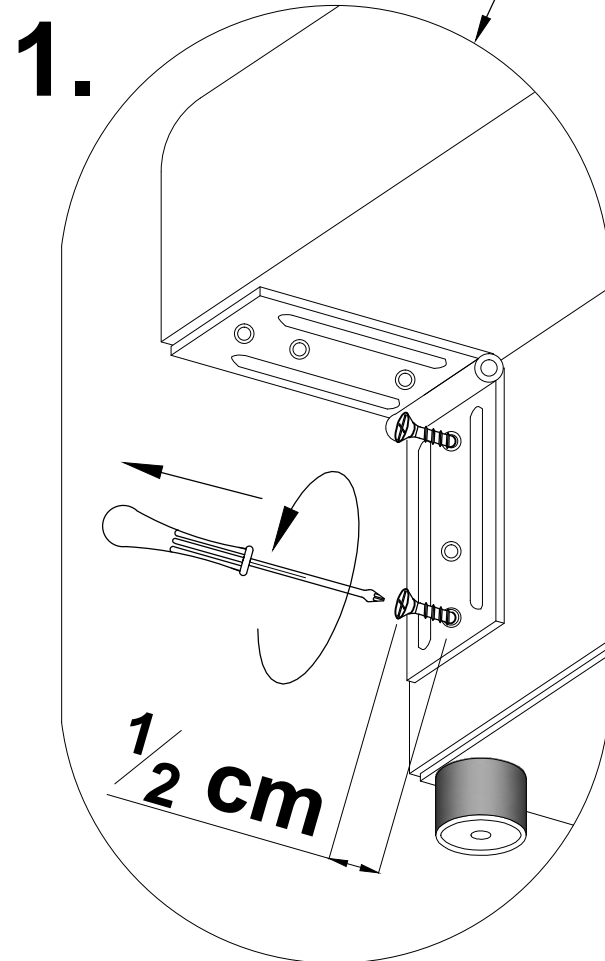
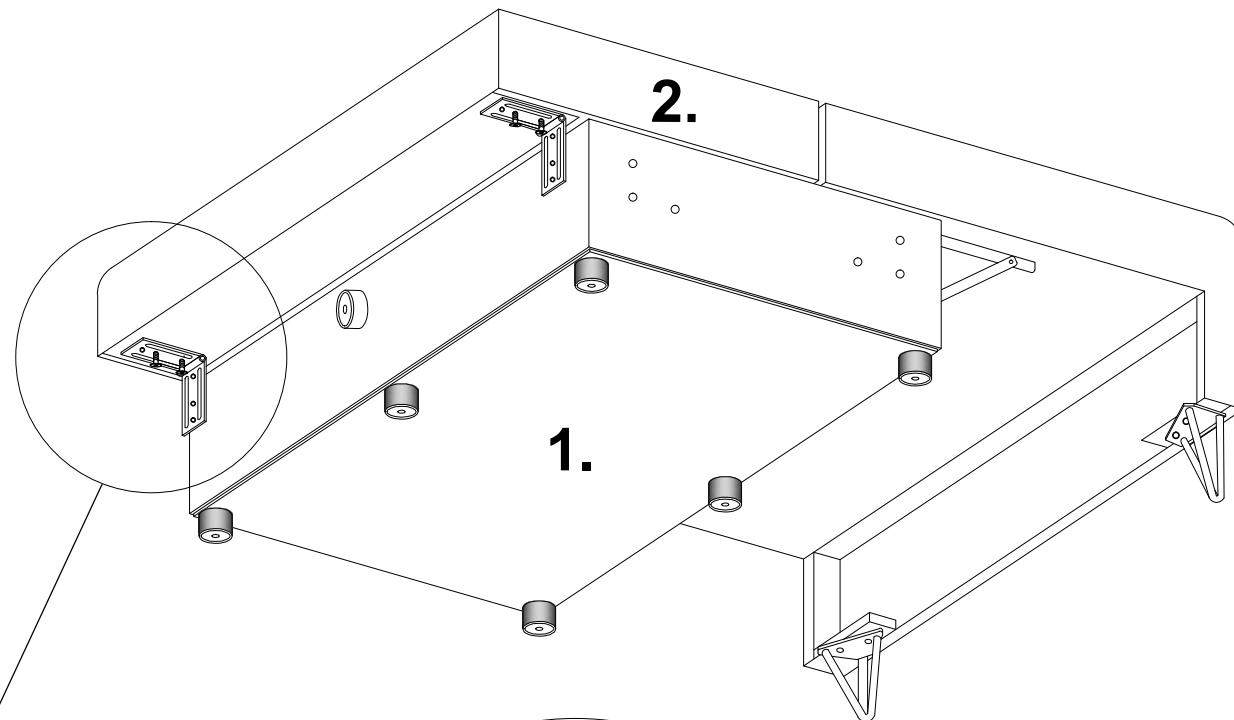
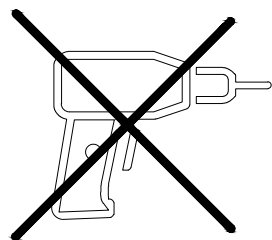
III



L

i. x 4  M6x25

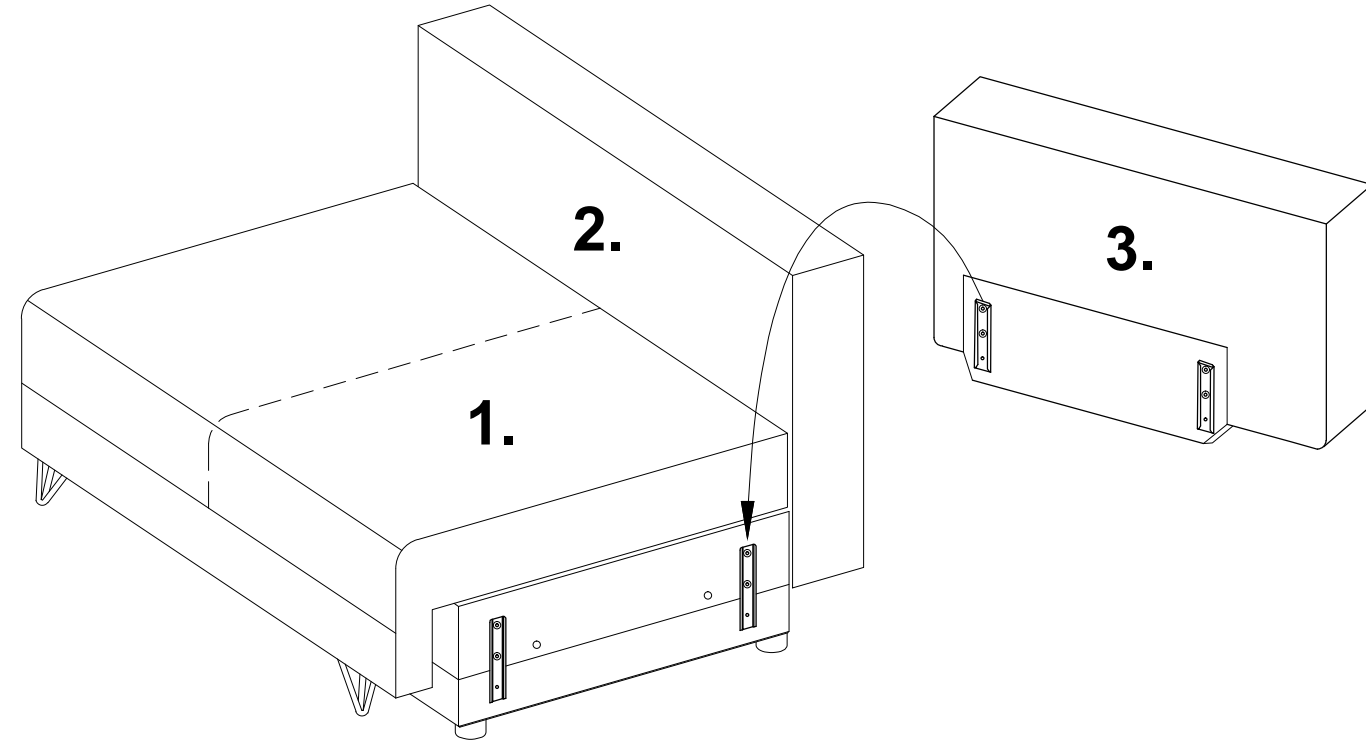
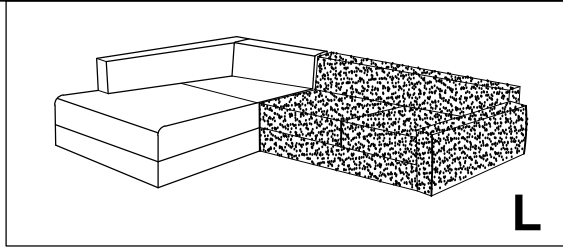
k. x 1  "4"



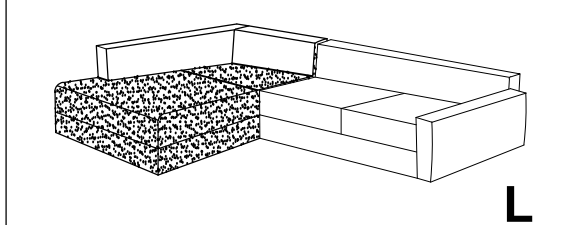
2024-06-28

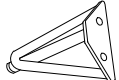
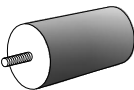

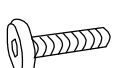

AMELIA

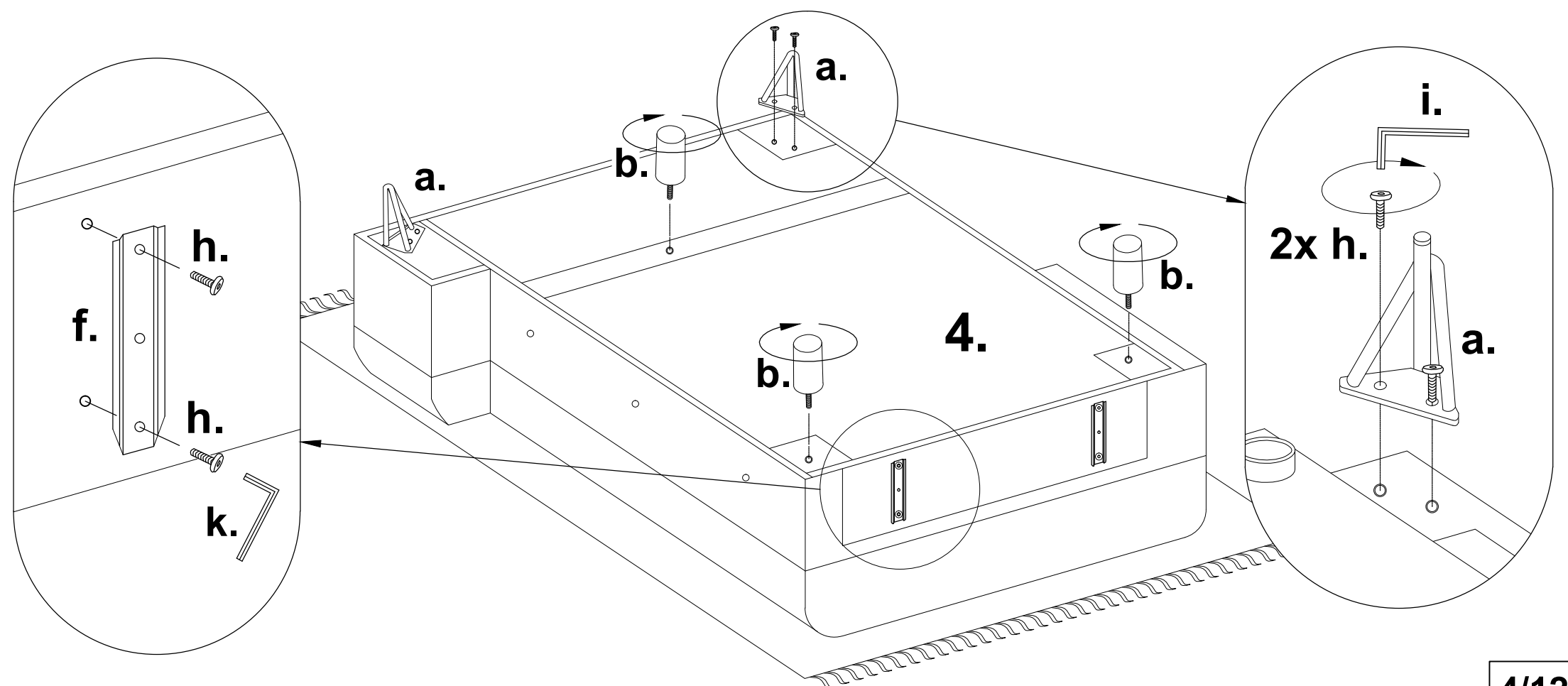
IV



V



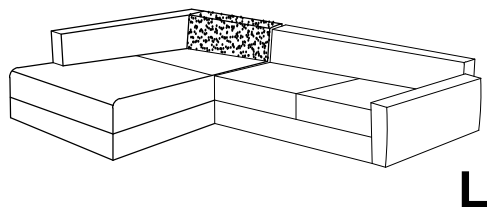
- a. x 2  h=140
- b. x 3  140
- f. x 2 
- h. x 8  M6x20
- k. x 1  "4"



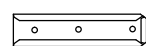
2024-06-28

AMELIA

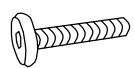
VI



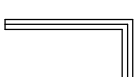
g. x 2



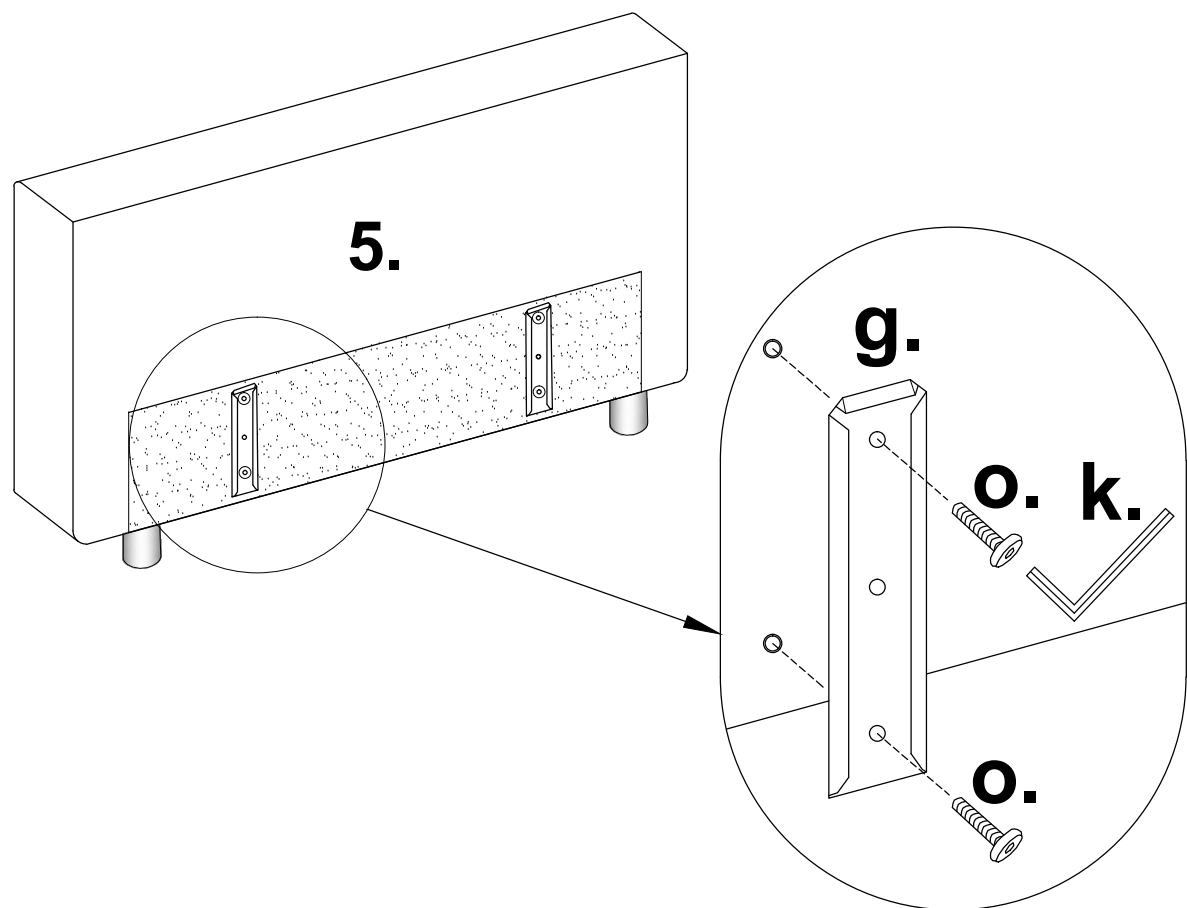
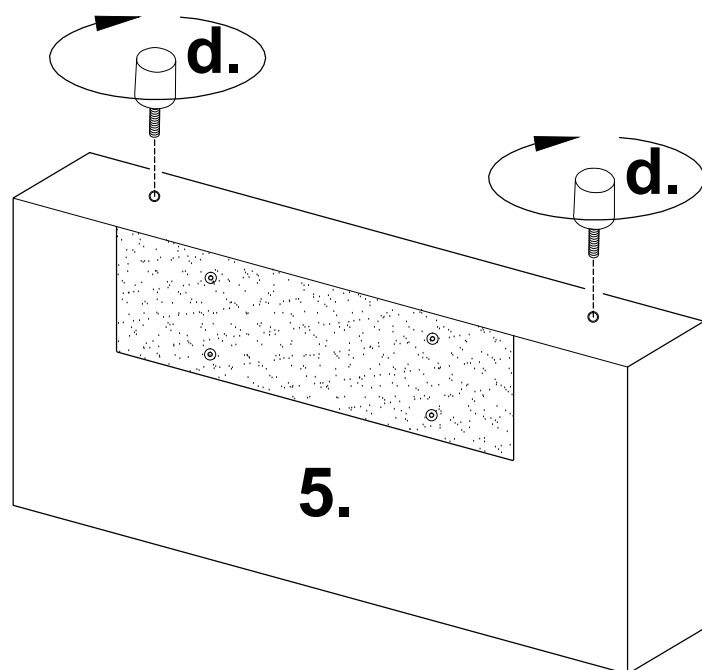
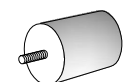
o. x 4 M6x30



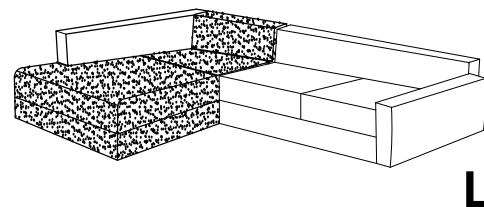
k. x 1 "4"



d. x 2 \varnothing 50x90



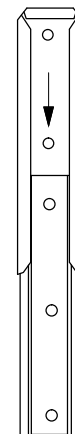
VII



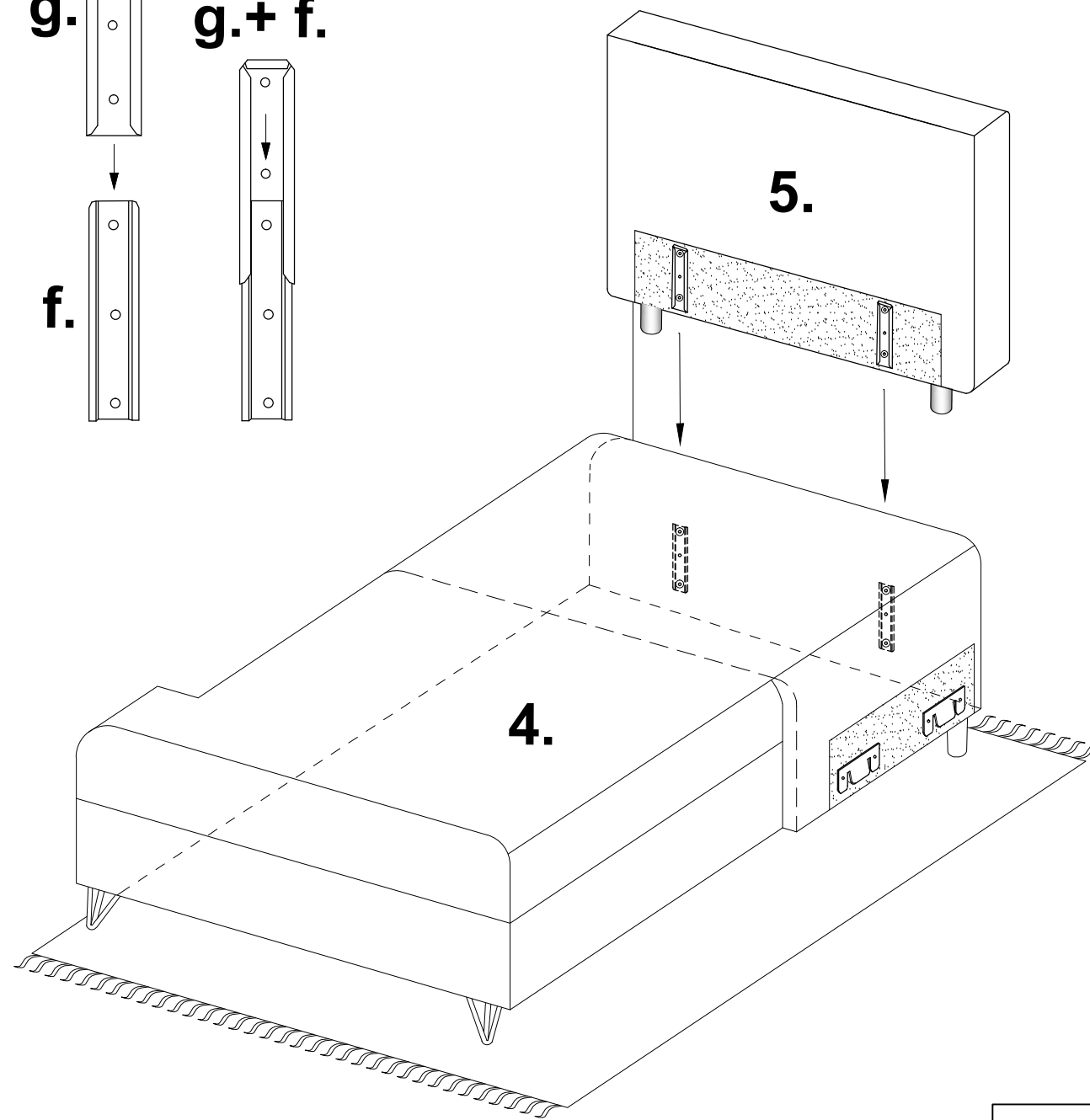
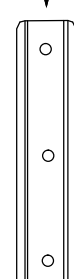
g.



g.+ f.



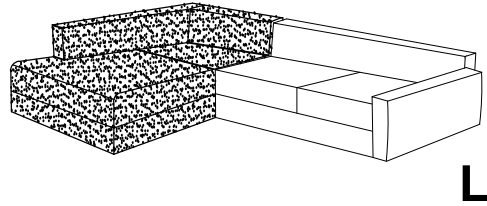
f.

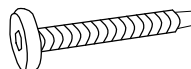


2024-06-28

AMELIA

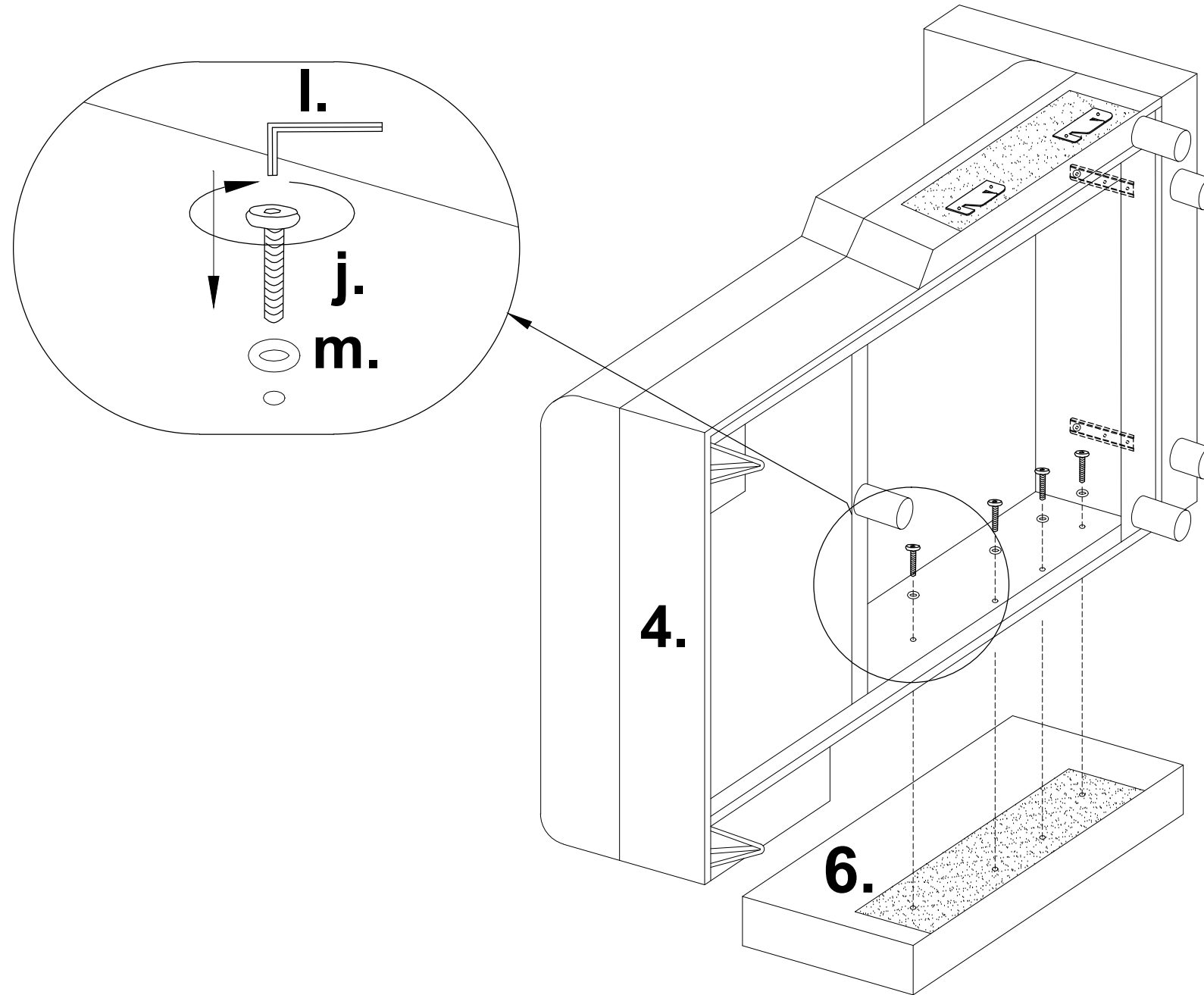
VIII



j. x 4  M8x55

m. x 4  Ø8

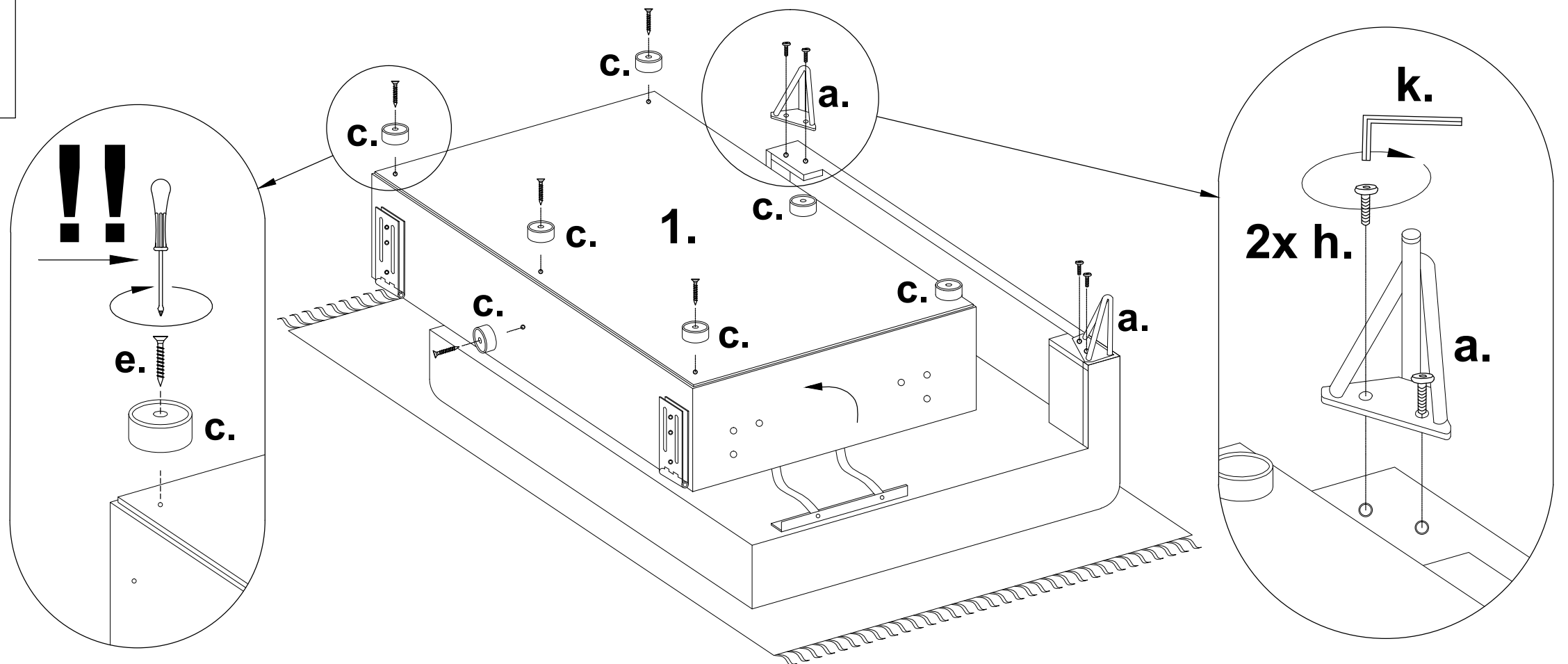
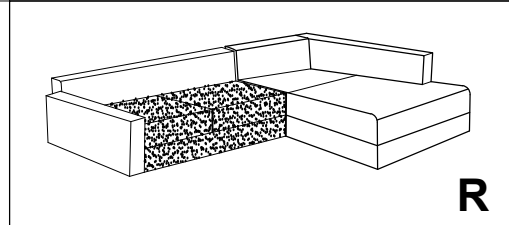
l. x 1  "5"



2024-06-28

AMELIA

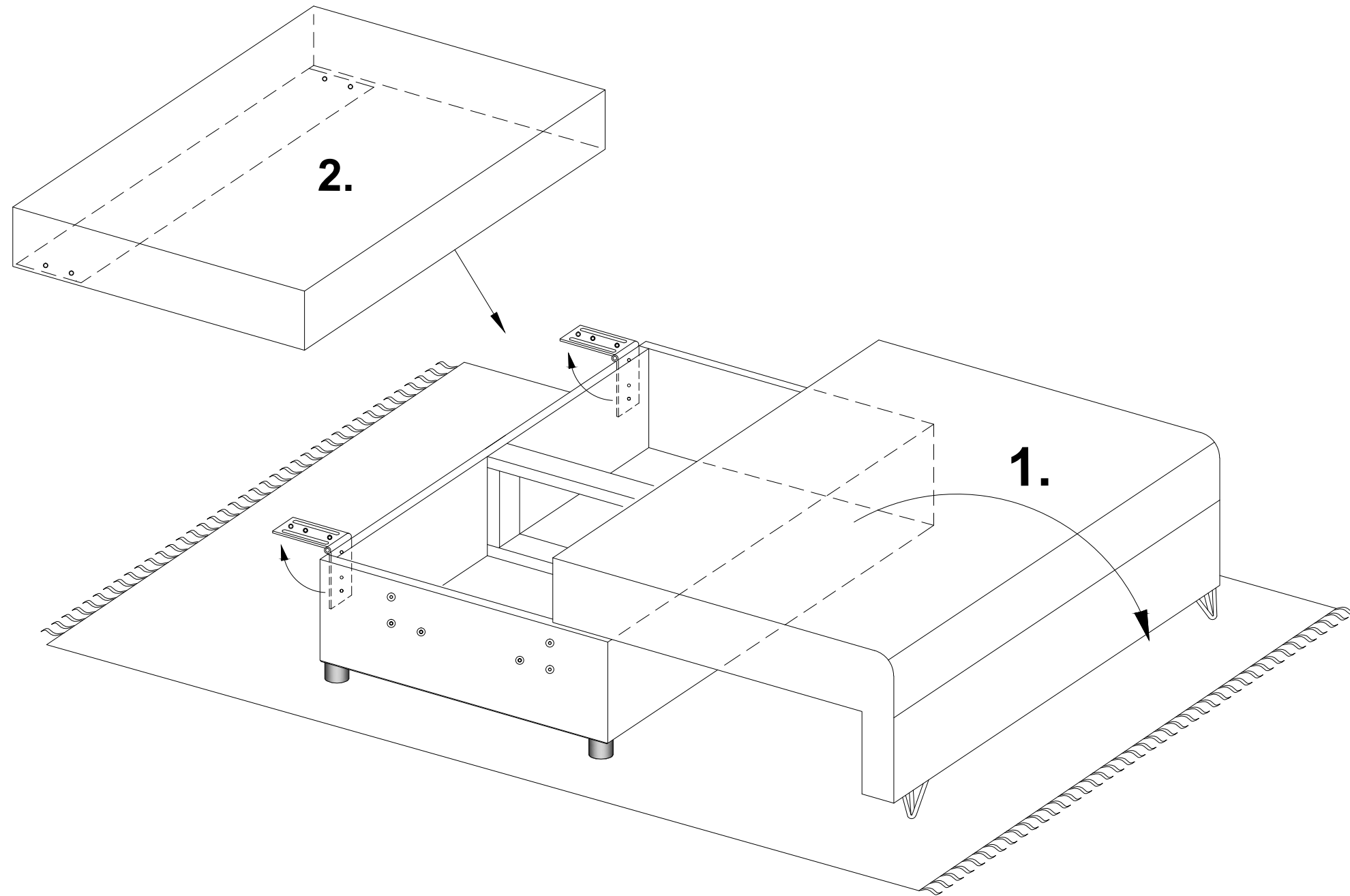
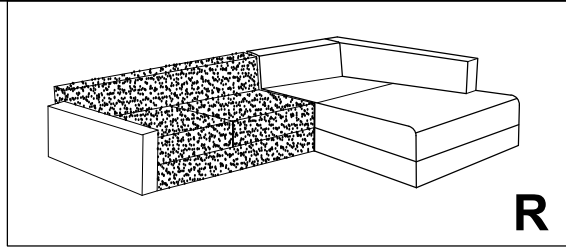
I



2024-06-28

AMELIA

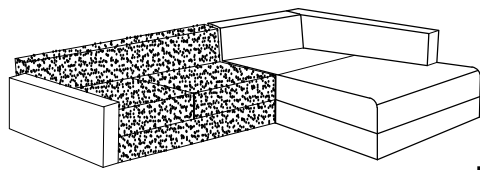
II



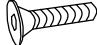
2024-06-28

AMELIA

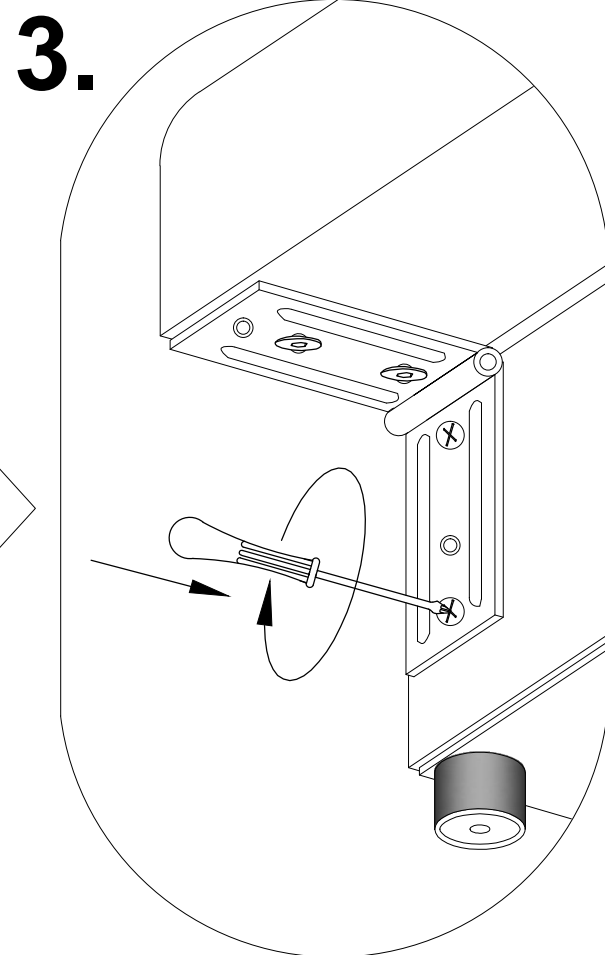
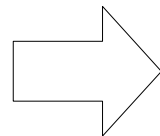
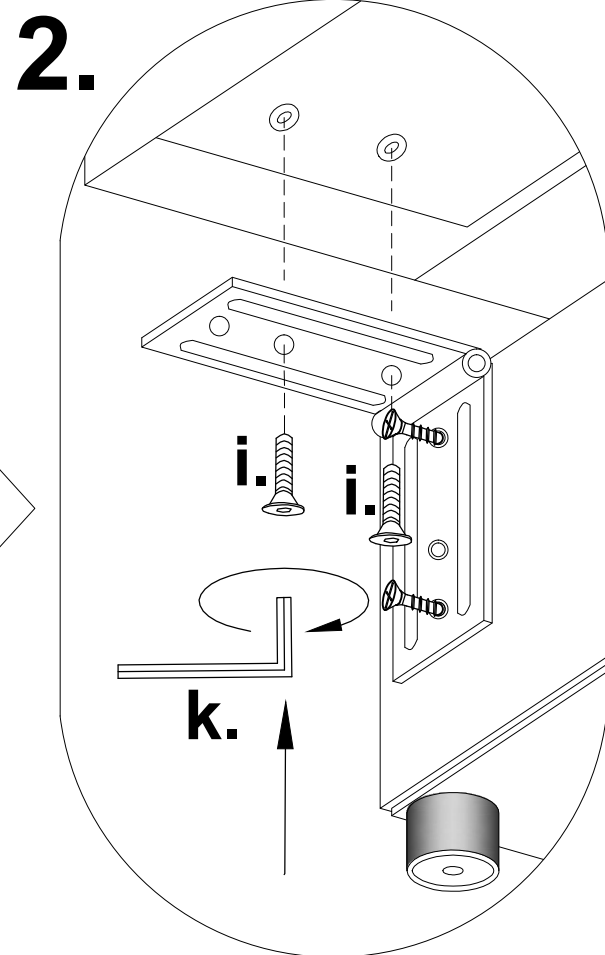
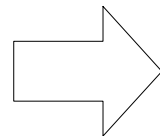
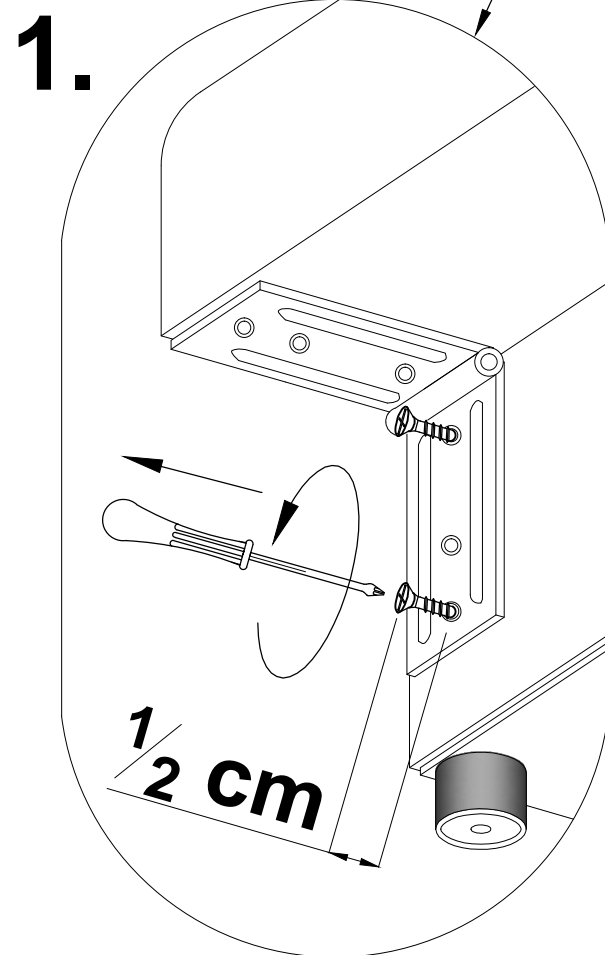
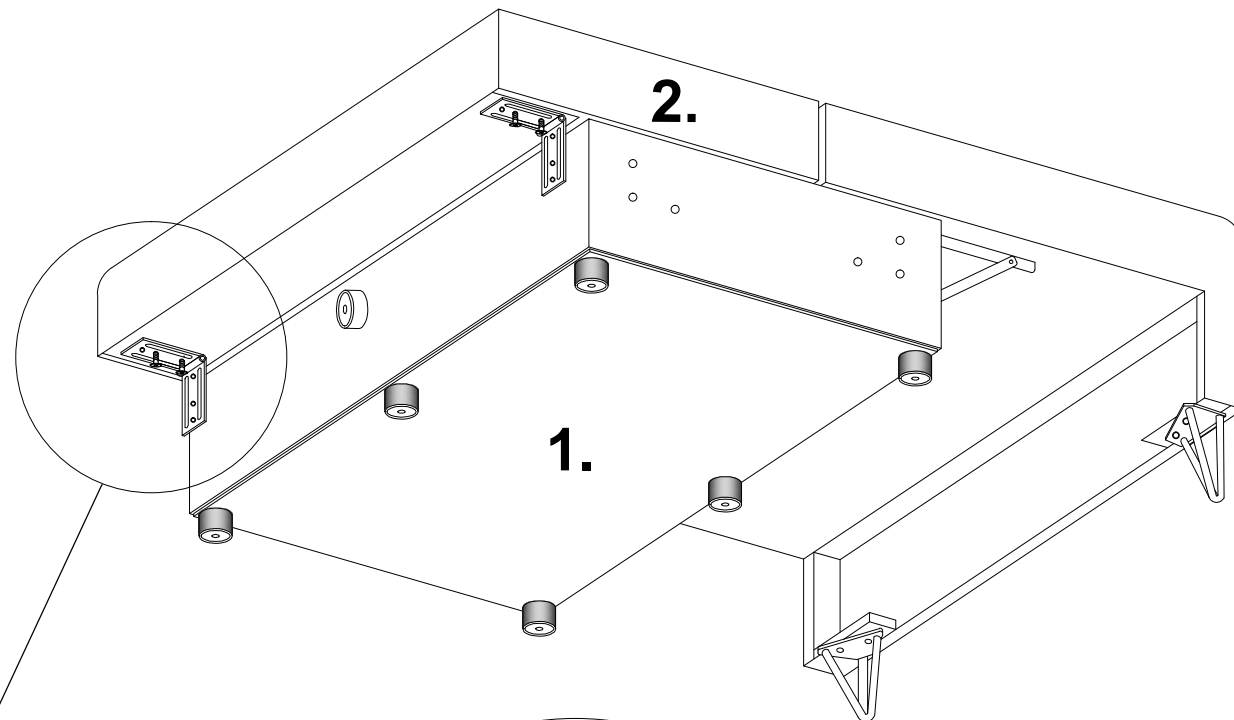
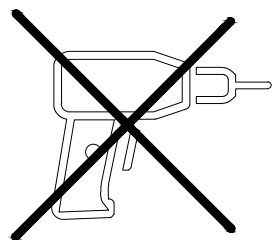
III



R

i. x 4  M6x25

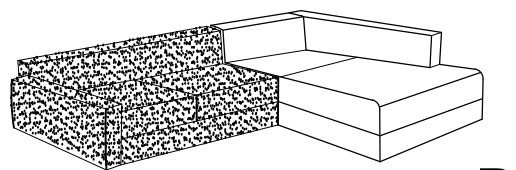
k. x 1  "4"



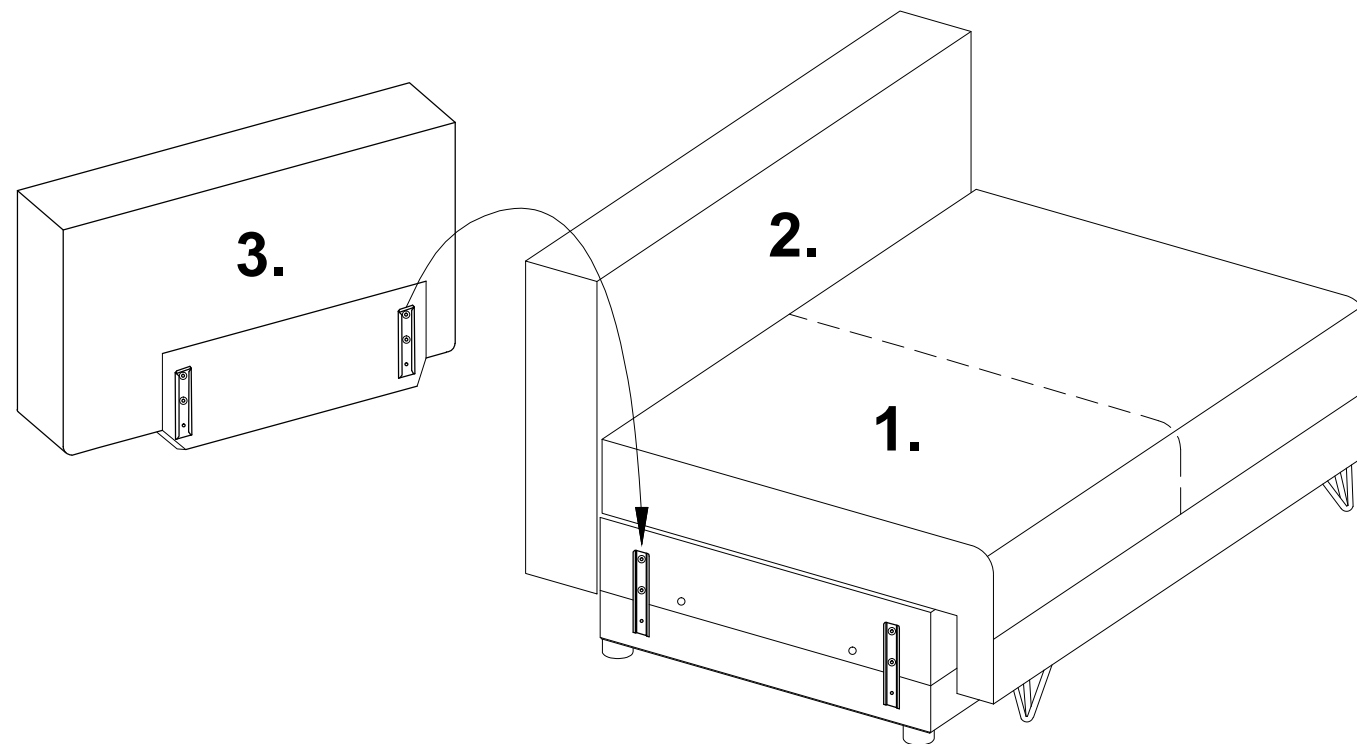
2024-06-28

AMELIA

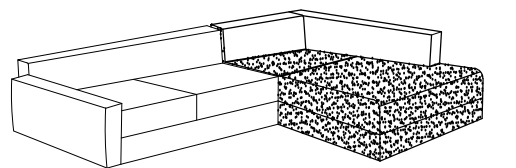
IV



R

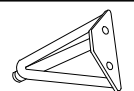


V



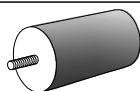
R

a. x 2



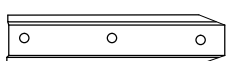
h=140

b. x 3

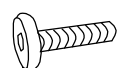


140

f. x 2



h. x 8

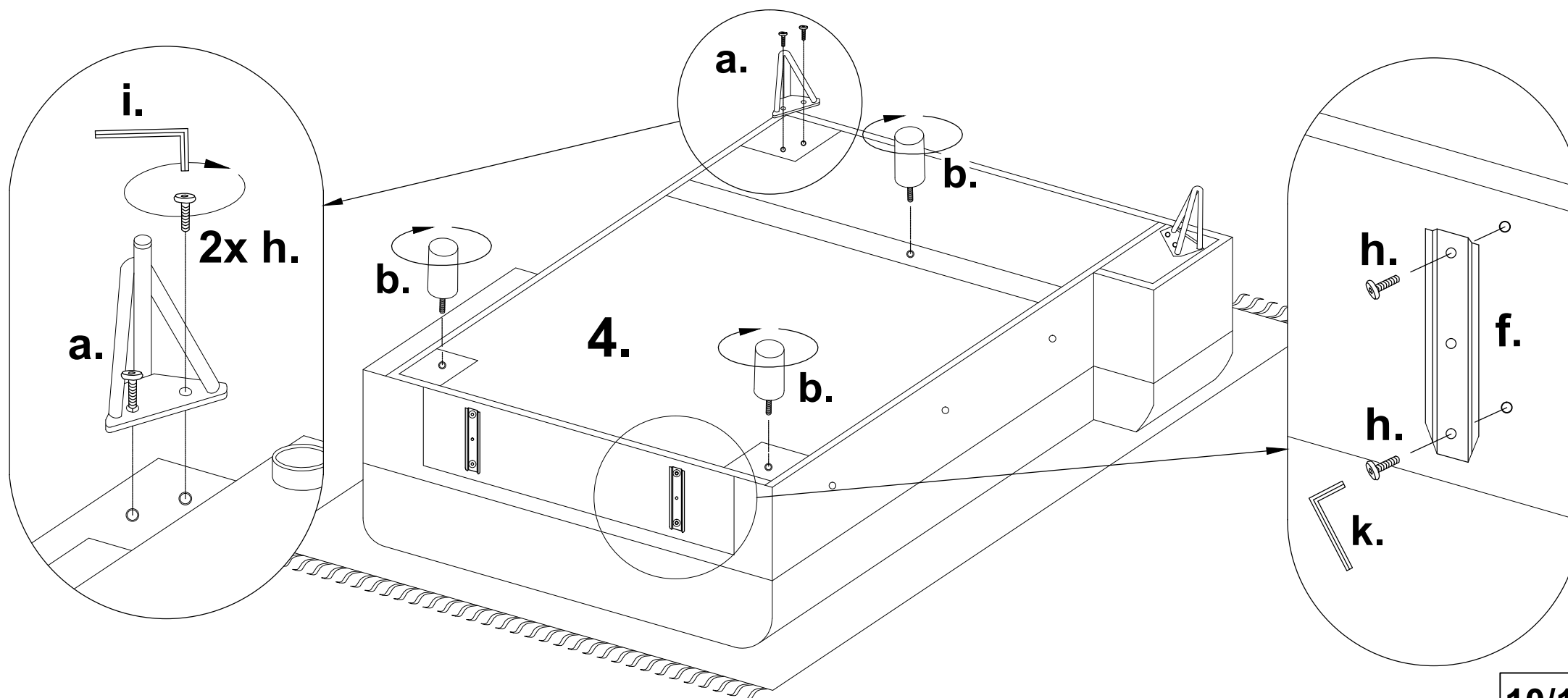


M6x20

k. x 1



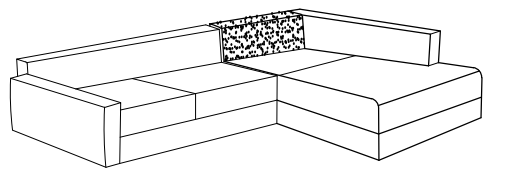
"4"



2024-06-28

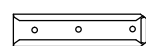
AMELIA

VI

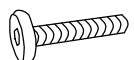


R

g. x 2

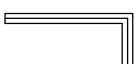


o. x 4



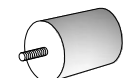
M6x30

k. x 1

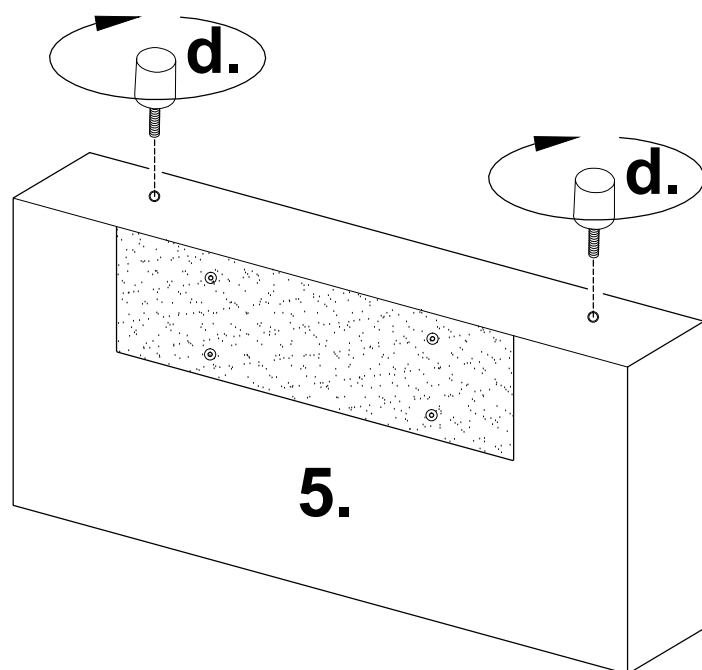


"4"

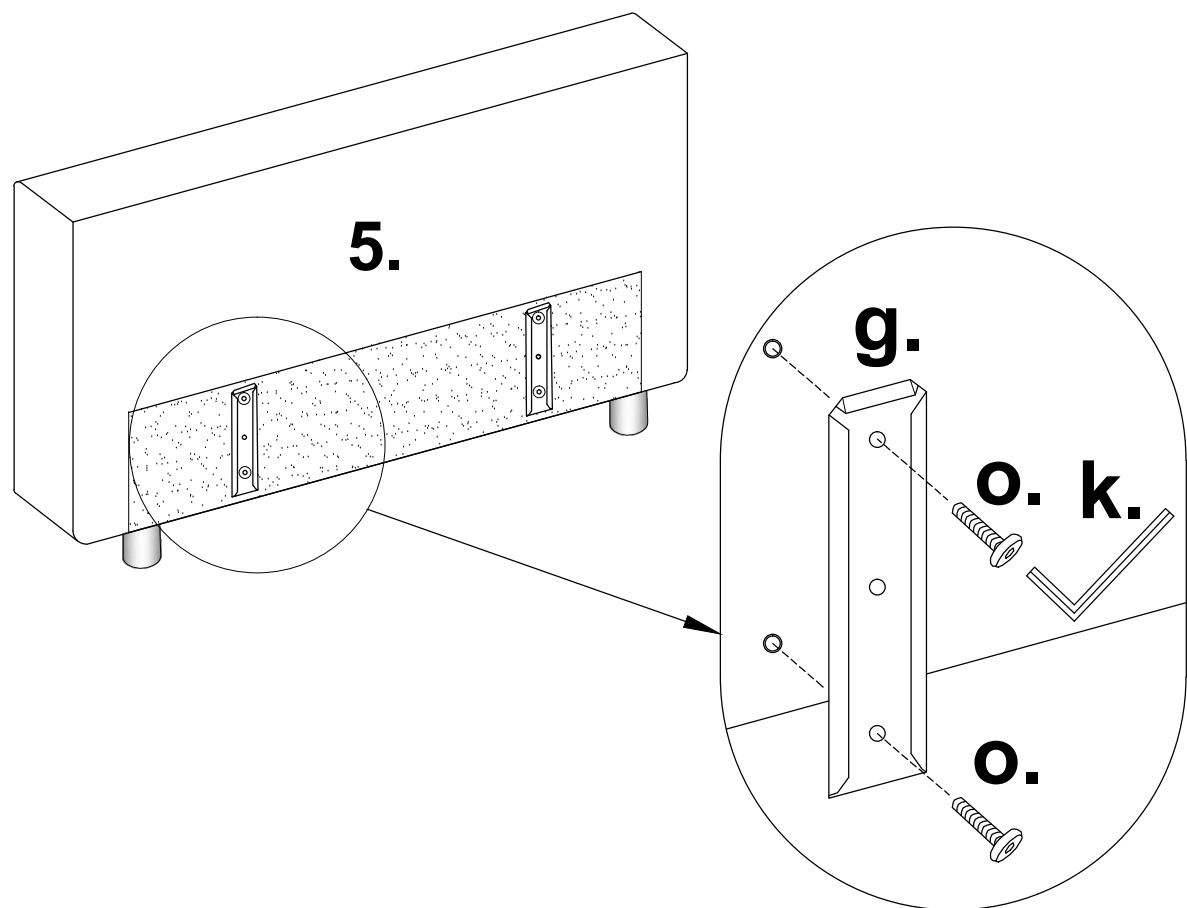
d. x 2



∅50x90



5.



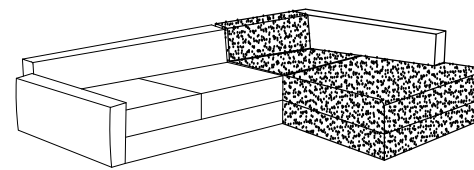
5.

g.

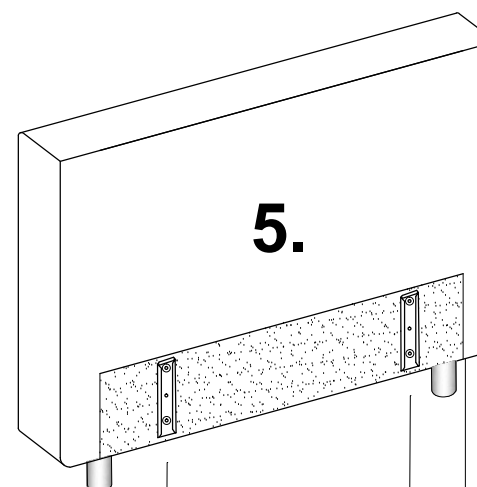
o. k.

o.

VII

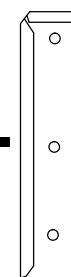


R

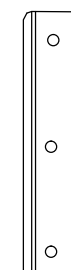


5.

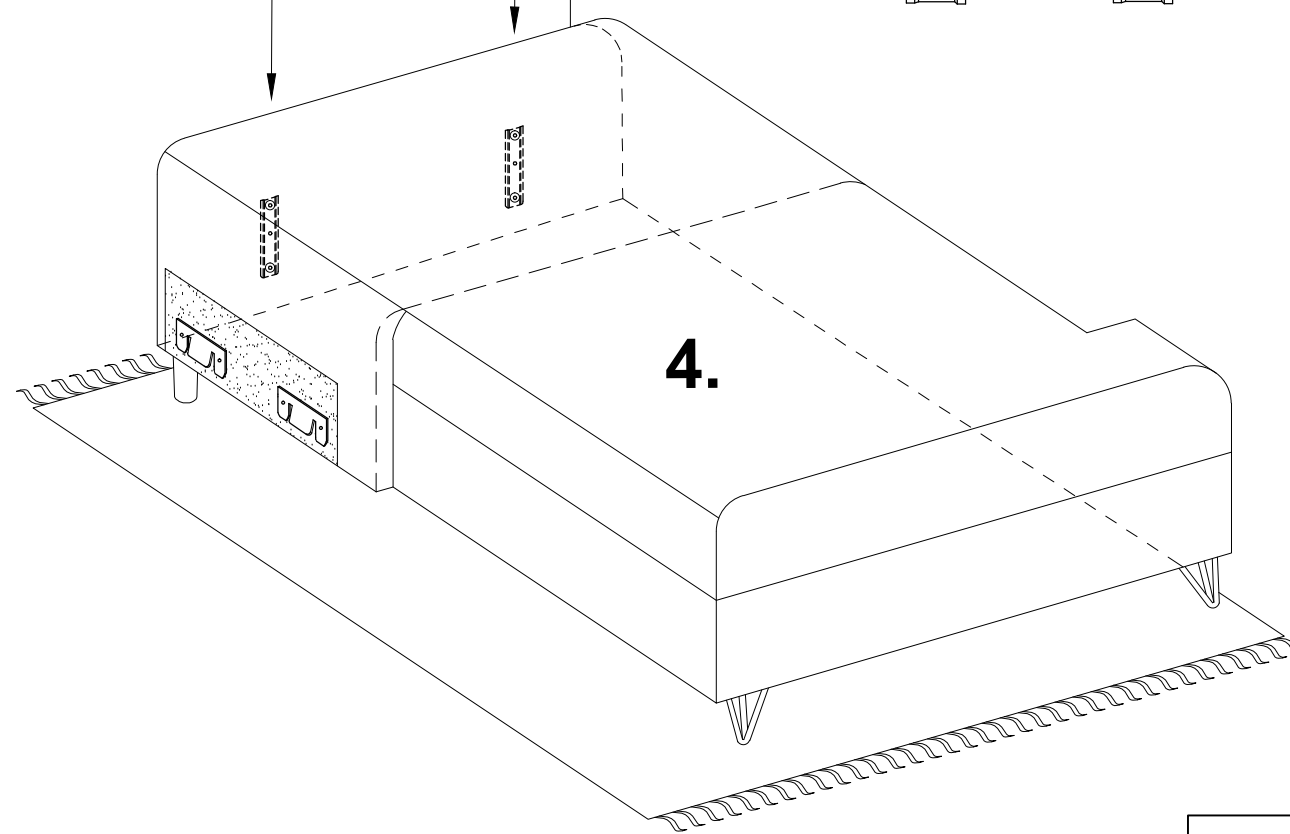
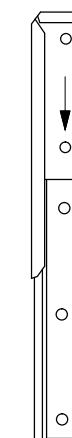
g.



f.



g.+ f.

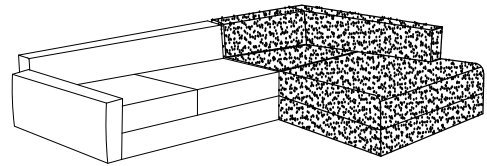


4.

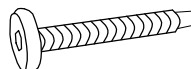
2024-06-28

AMELIA

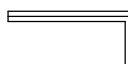
VIII

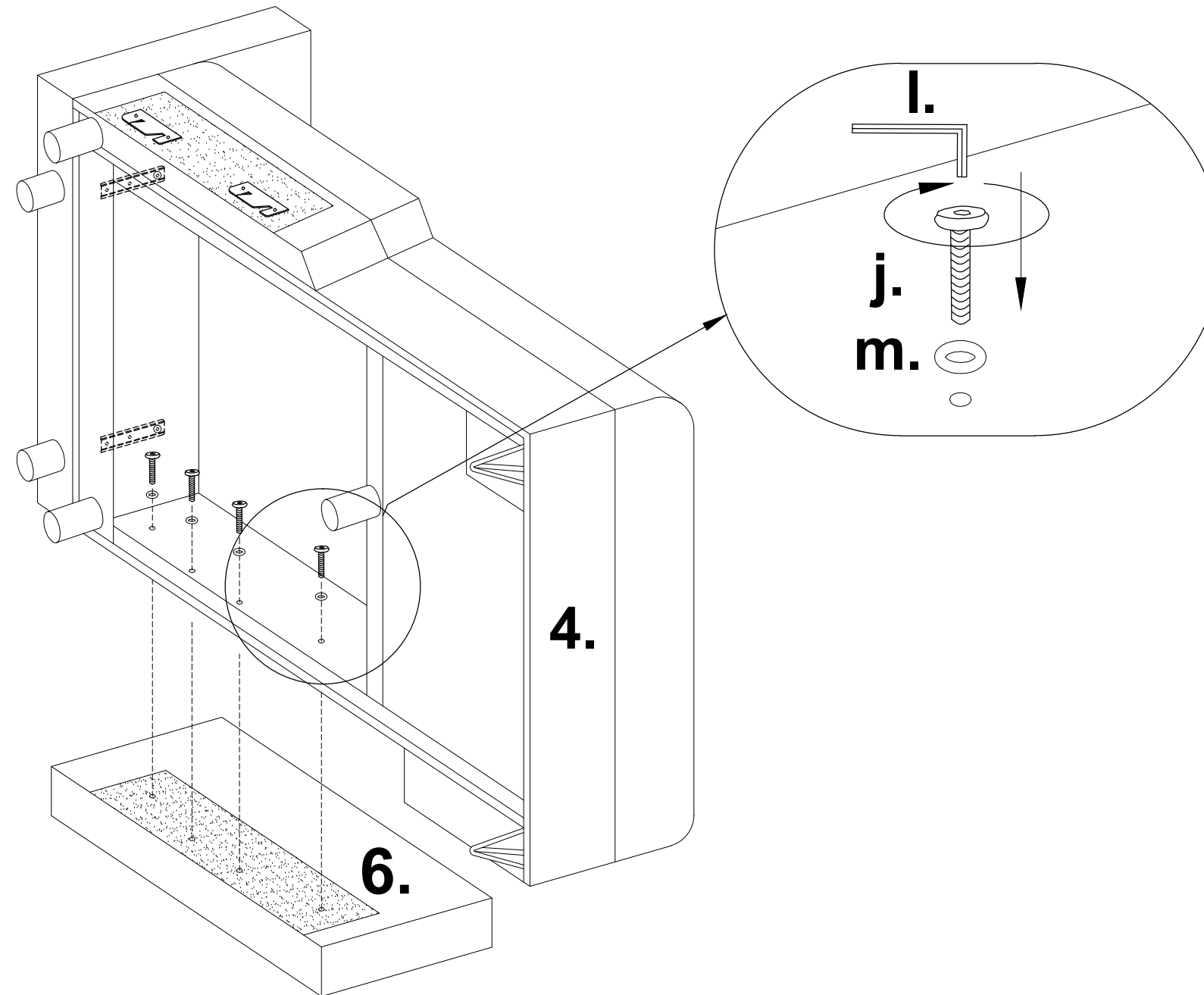


R

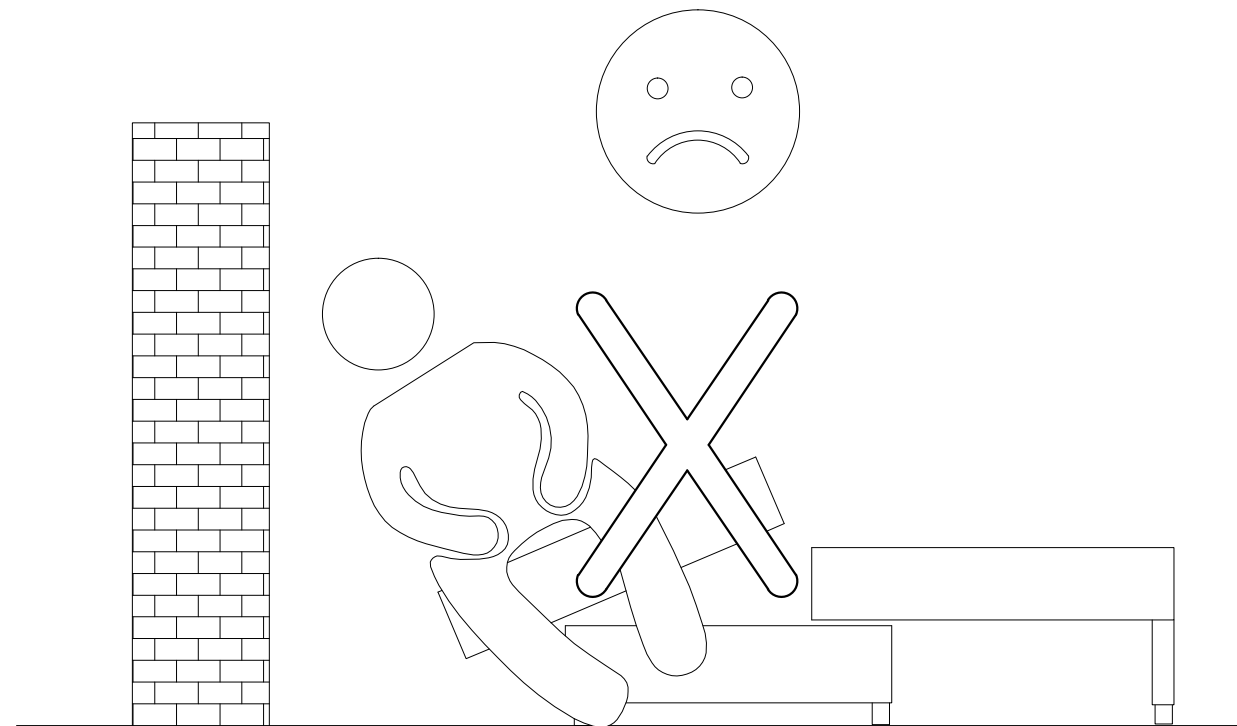
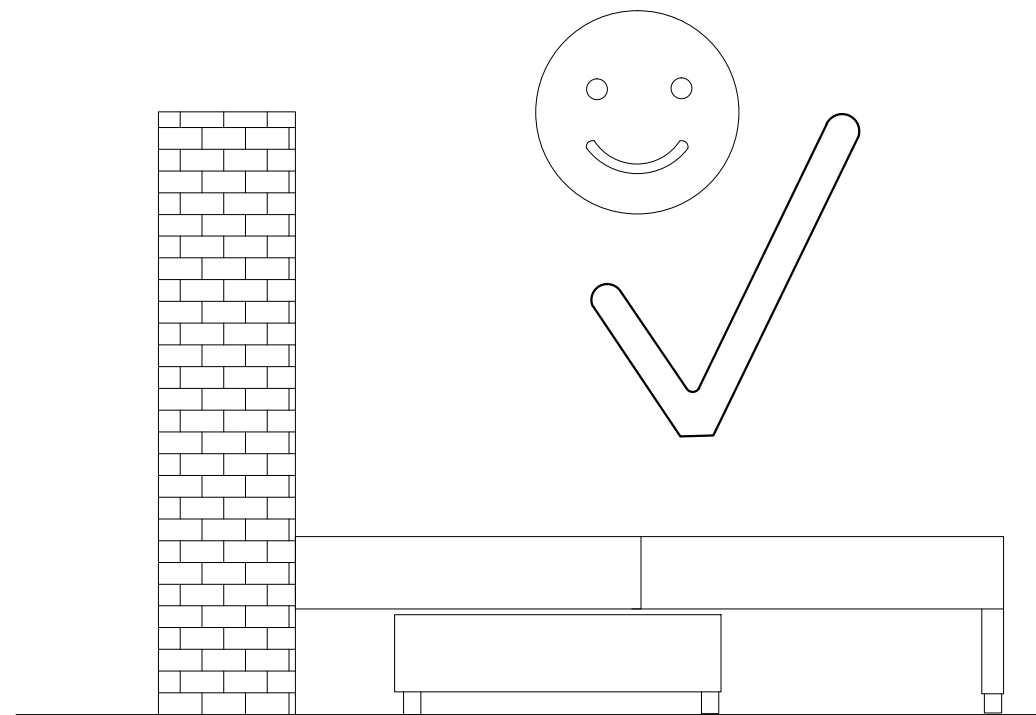
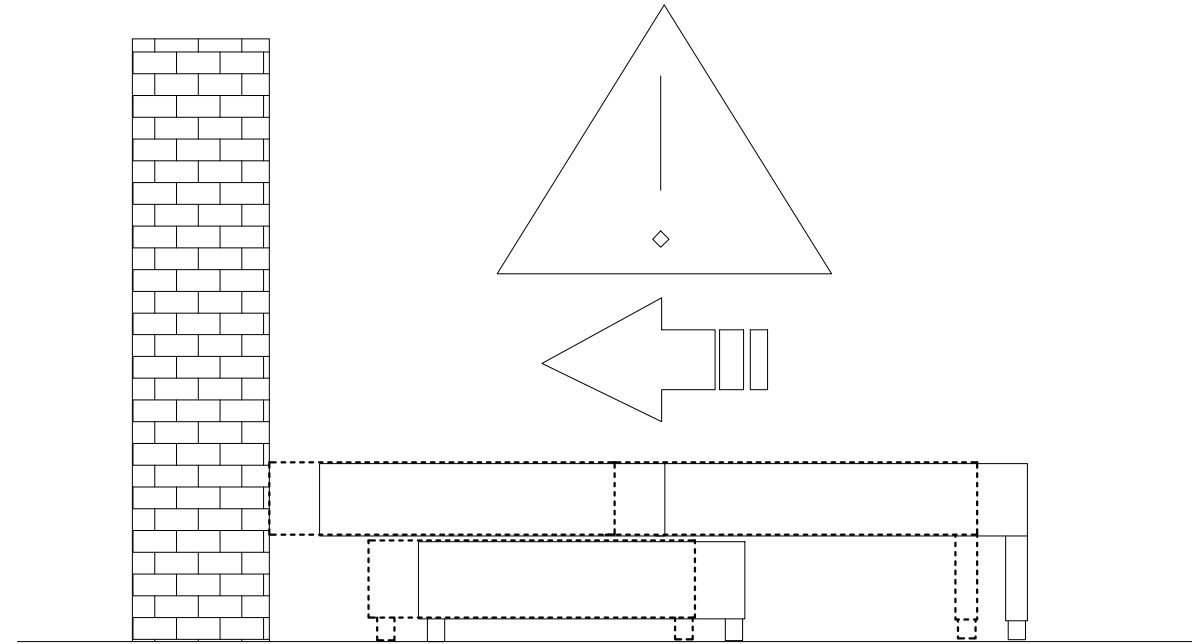
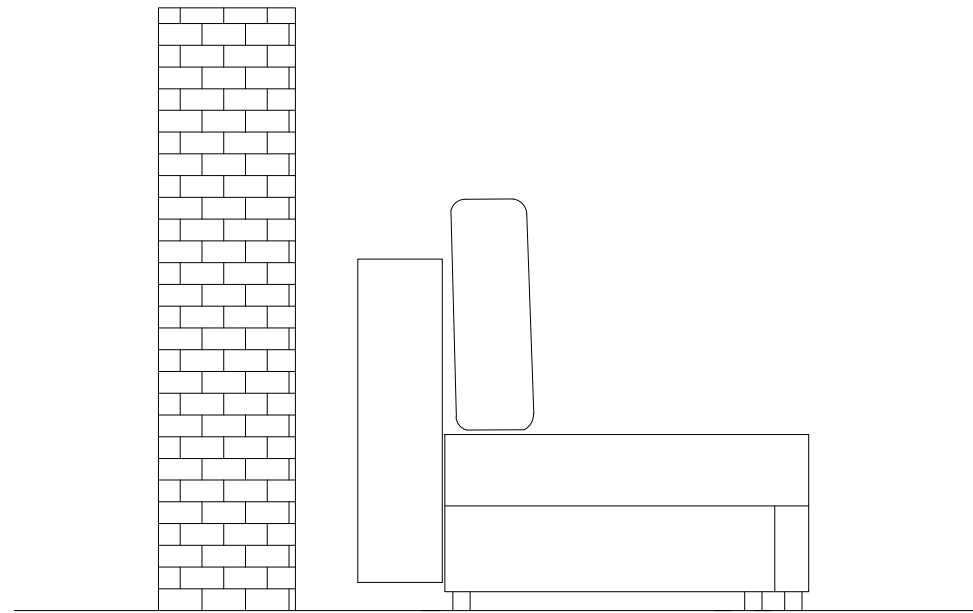
j. x 4  M8x55

m. x 4  Ø8

l. x 1  "5"

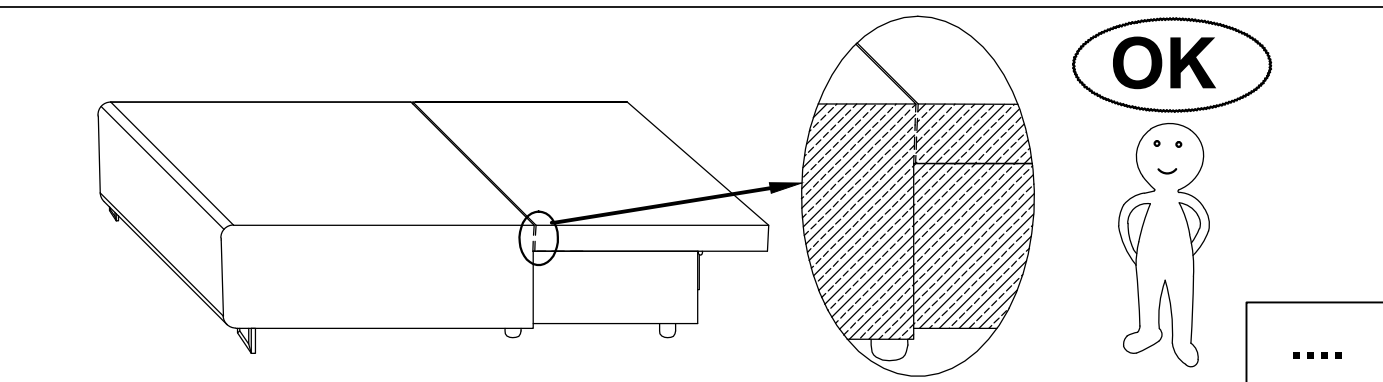
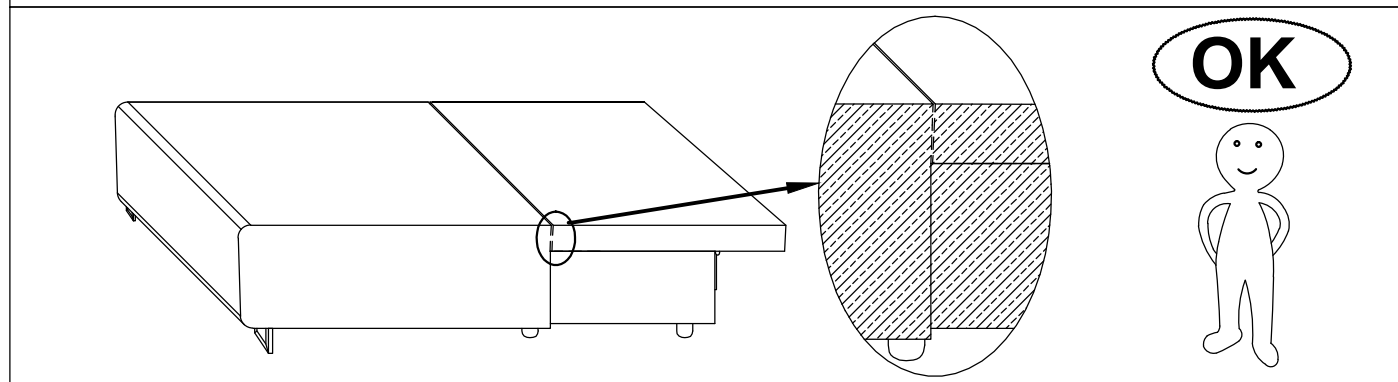
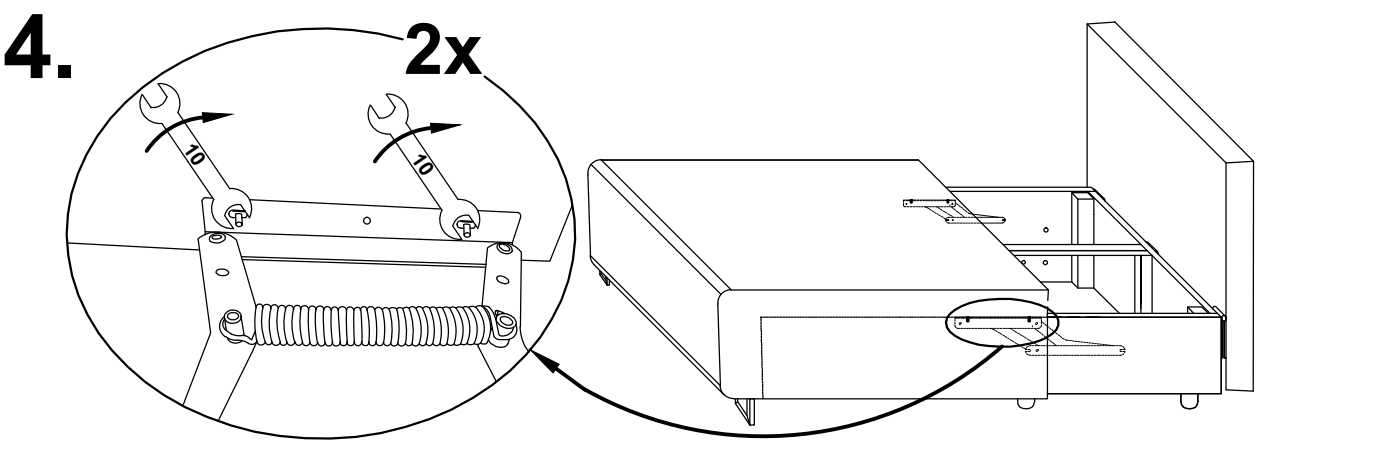
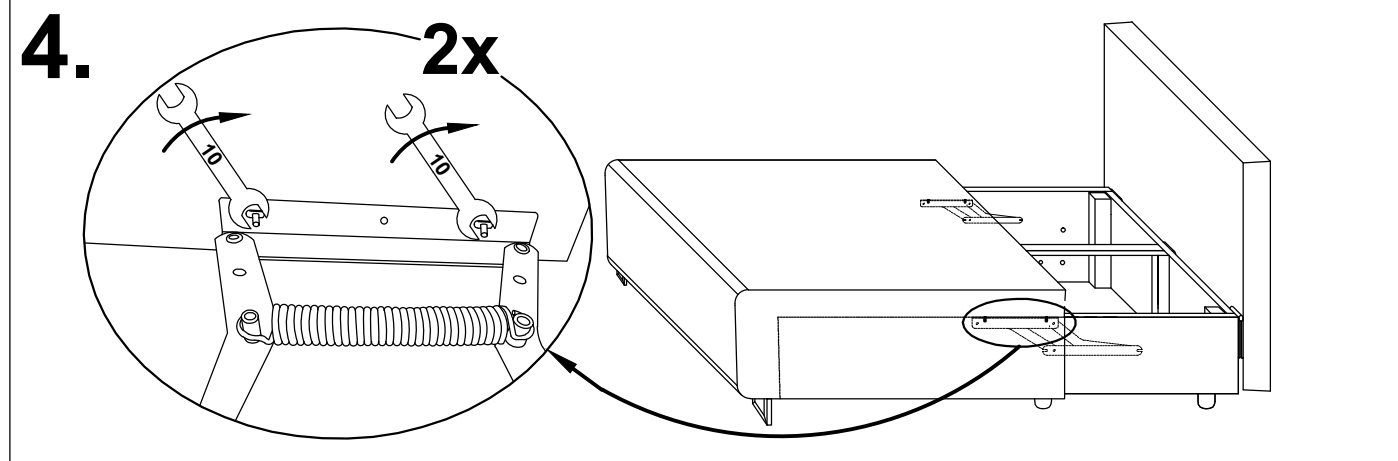
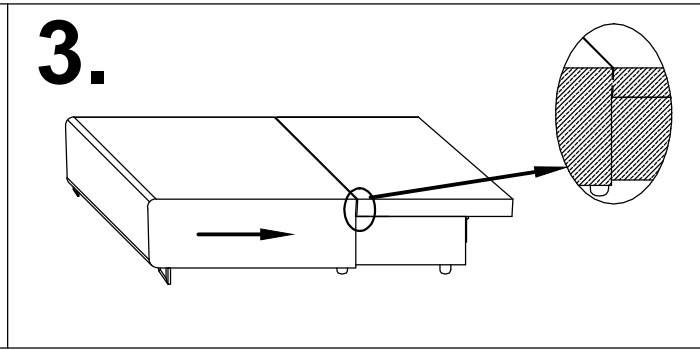
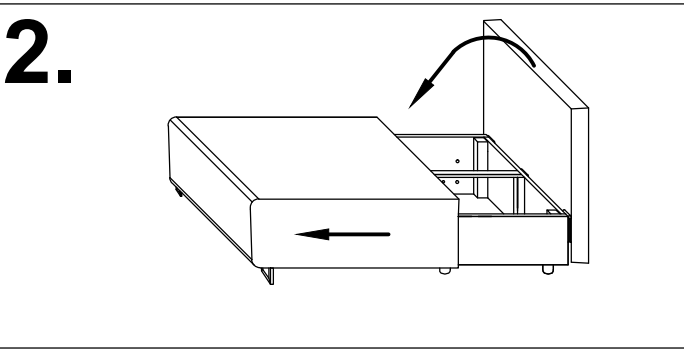
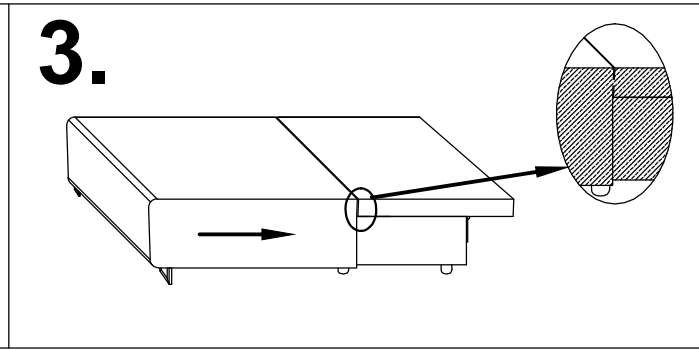
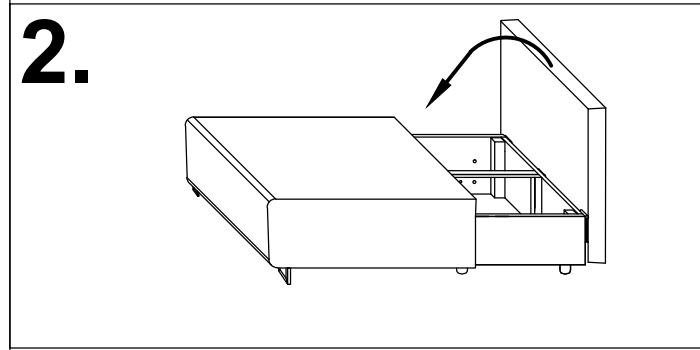
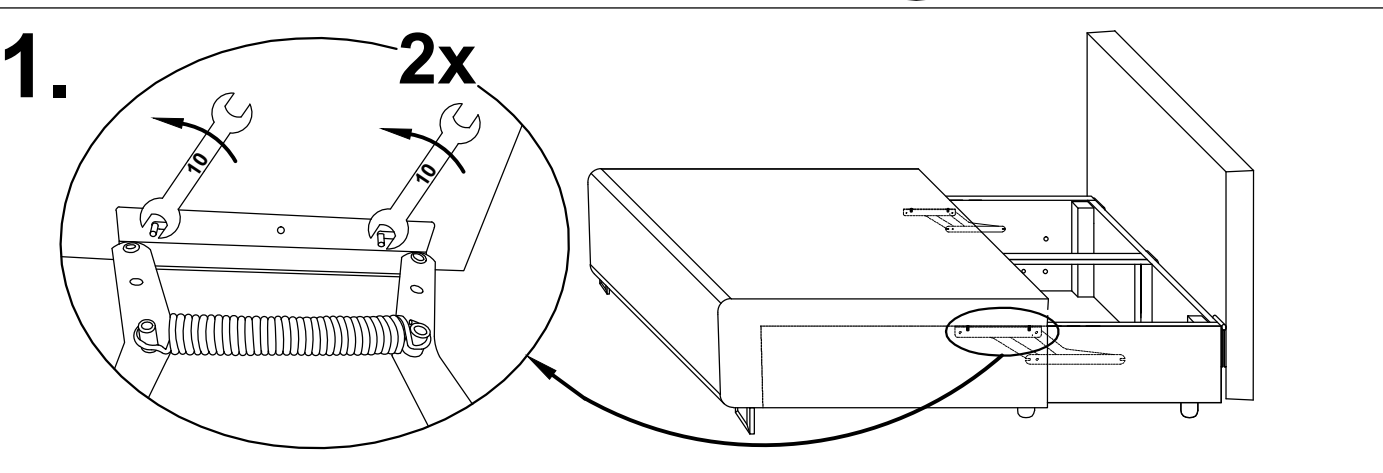
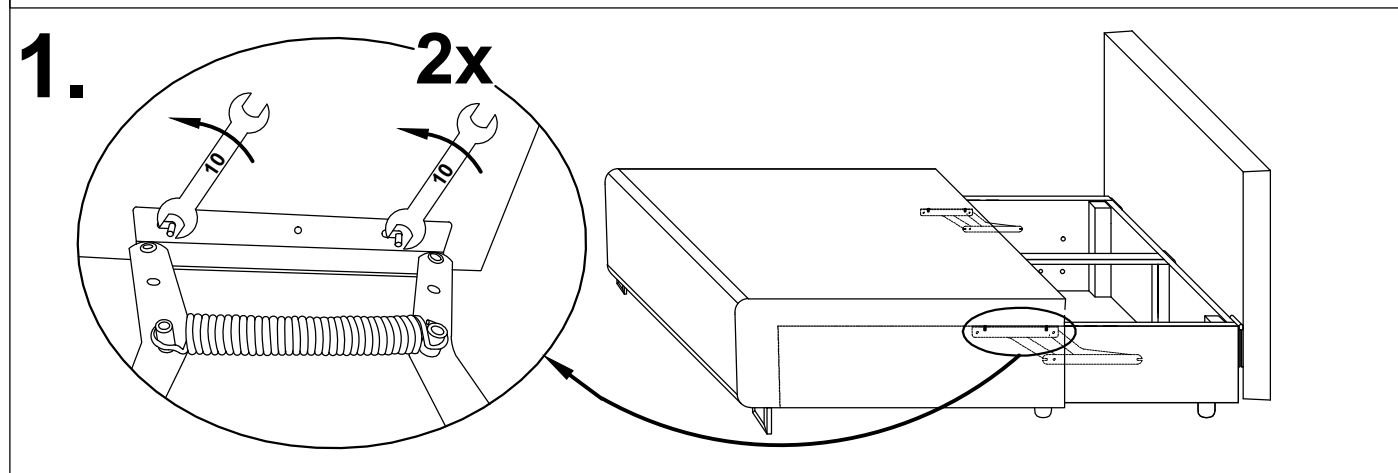
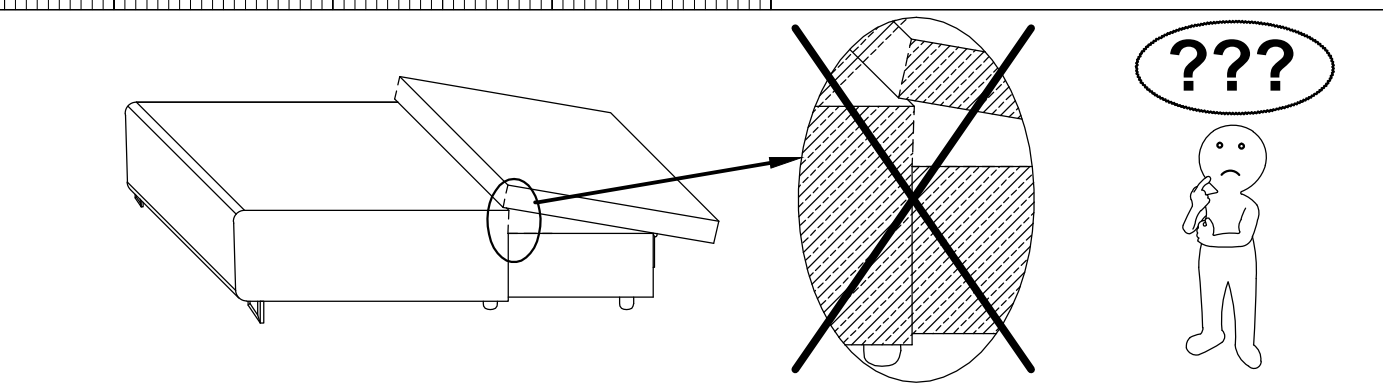
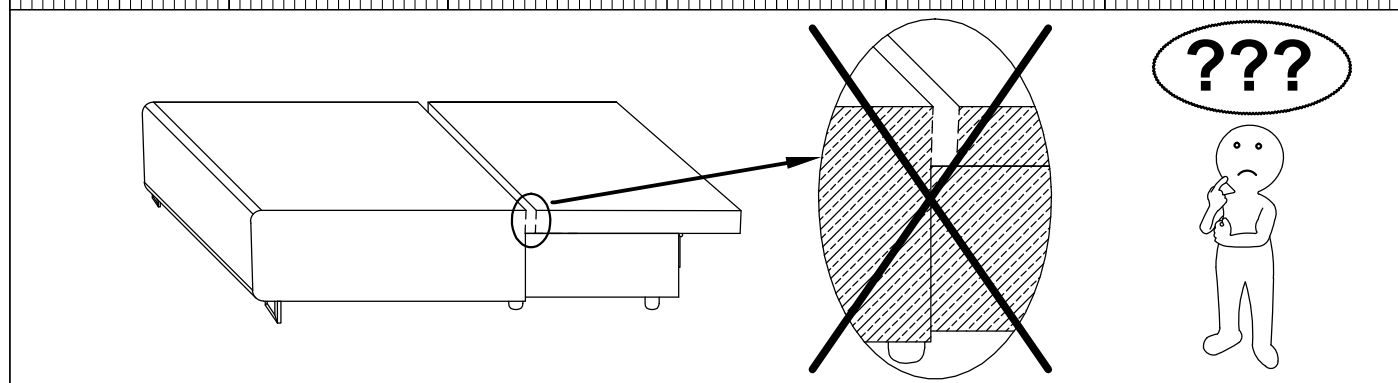


2024-06-28



0 10 20 30 40 50 60 70 80 90 100 110 120

130 140 150 160 170 180 190 200 mm



...